



REALIZZAZIONE DEL SISTEMA INFORMATIVO SUAPE

Progettazione funzionale

Specifiche servizi web

v.1.7 del 03.12.2020

Indice

| | | |
|------|--|----|
| 1 | Introduzione | 3 |
| 2 | Sicurezza | 3 |
| 3 | Servizi generali | 4 |
| 3.1 | Servizio getListaEndoProcedimenti | 5 |
| 3.2 | Servizio getListaSettori | 6 |
| 3.3 | Servizio getListaInterventi | 7 |
| 3.4 | Servizio getListaEsitoParere | 8 |
| 3.5 | Servizio getListaStatoPratica | 9 |
| 3.6 | Servizio getListaTipoProcedimento | 10 |
| 3.7 | Servizio getListaSportelli | 10 |
| 3.8 | Servizio getListaTipoParere | 11 |
| 3.9 | Servizio getListaClassiComunicazione | 11 |
| 4 | Protocollazione delle pratiche | 12 |
| 4.1 | Servizio getNumeroProtocolloPratica | 12 |
| 5 | Estrazione dati pratica | 14 |
| 5.1 | Servizio getListaPratiche | 14 |
| 5.2 | Servizio getListaPareriPratica | 16 |
| 5.3 | Servizi getListaComunicazioniPratica | 17 |
| 5.4 | Servizio getListaModuliPratica | 18 |
| 5.5 | Servizio getListaAllegatiPratica | 20 |
| 5.6 | Servizio getDatiPratica | 22 |
| 5.7 | Servizio getParerePratica | 25 |
| 5.8 | Servizio getComunicazionePratica | 26 |
| 5.9 | Servizio getModuloPratica | 27 |
| 5.10 | Servizio getAllegatoPratica | 28 |
| 6 | Trasmissione atti | 29 |
| 6.1 | Servizio setParereEntePratica | 30 |
| 6.2 | Servizio setComunicazioneEntePratica | 31 |
| 7 | Supporto alla compilazione della pratica | 32 |
| 7.1 | Servizio RicercaIndirizzo | 33 |
| 7.2 | Servizio ValidaDatiCatasto | 34 |
| 8 | Servizi di mappa | 35 |
| 8.1 | Servizi di mappa | 35 |
| 8.2 | Struttura dati forniti dal Comune | 36 |
| 9 | Servizi AgID | 36 |

1 Introduzione

Il portale SUAPE espone una serie di servizi, secondo protocolli standard, al fine di garantire l'integrazione con sistemi terzi organizzati come segue:

1. Sicurezza;
2. Servizi generali;
3. Protocollo delle pratiche;
4. Integrazione con i sistemi di back office relativamente all'estrazione dei dati della pratica;
5. Integrazione con i sistemi di back office relativamente alla trasmissione di atti (pareri);
6. Integrazione con sistemi terzi relativamente al supporto nella compilazione della pratica;
7. Servizi di mappa;
8. Servizi AgID.

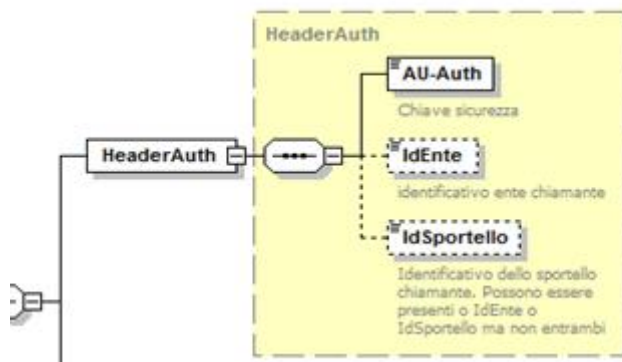
A tal fine è stato realizzato un modulo dedicato che espone API REST sviluppate utilizzando il framework open source Spring. Queste API mettono a disposizione degli Enti abilitati i servizi necessari ad effettuare le operazioni di seguito descritte da chiamare in POST.

2 Sicurezza

Il sistema di protezione utilizza lo standard di sicurezza basato sull'header http delle richieste. In particolare sarà inserito nell'header HTTP un parametro "AU-Auth", valorizzato nel modo seguente: SHA-256, dove l'hash SHA-256 agisce sulla stringa ottenuta concatenando la chiave generata da SUAPE e fornita ad ogni specifico Ente, con la data attuale in formato AAAAMMGG (*chiave+data*). La chiave generata per ogni Ente viene opportunamente configurata nell'applicativo dall'amministratore nel menu *Strumenti di amministrazione*.

L'header prevedrà tre parametri in ingresso per tutti i servizi esposti dal SUAPE:

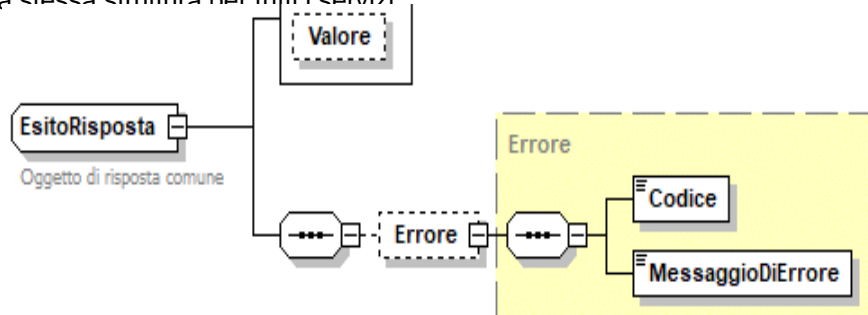
- **AU-Auth.** È la chiave di sicurezza. *Obbligatorio*.
- **IDEnte.** È l'identificativo univoco dell'Ente chiamante all'interno del sistema SUAPE. Se valorizzato, il parametro AU-Auth dovrà riportare la chiave di sicurezza dell'Ente. Se valorizzato, l'applicazione verificherà se la coppia IDEnte/AU-Auth è valida ed è autorizzata ad accedere al servizio.
- **IDSportello.** È l'identificativo univoco dello sportello chiamante all'interno del SUAPE. Può essere valorizzato alternativamente a IDEnte. Se valorizzato, il parametro AU-Auth dovrà riportare la chiave di sicurezza dello sportello. Il sistema verificherà se la coppia IDSportello/AU-Auth è valida ed è autorizzata ad accedere al servizio.



La risposta dei servizi ha, in genere, due componenti:

- **Risposta** contenente i dati veri e propri con una struttura specifica del servizio.

- **Esito.** Ha la stessa struttura per tutti i servizi:



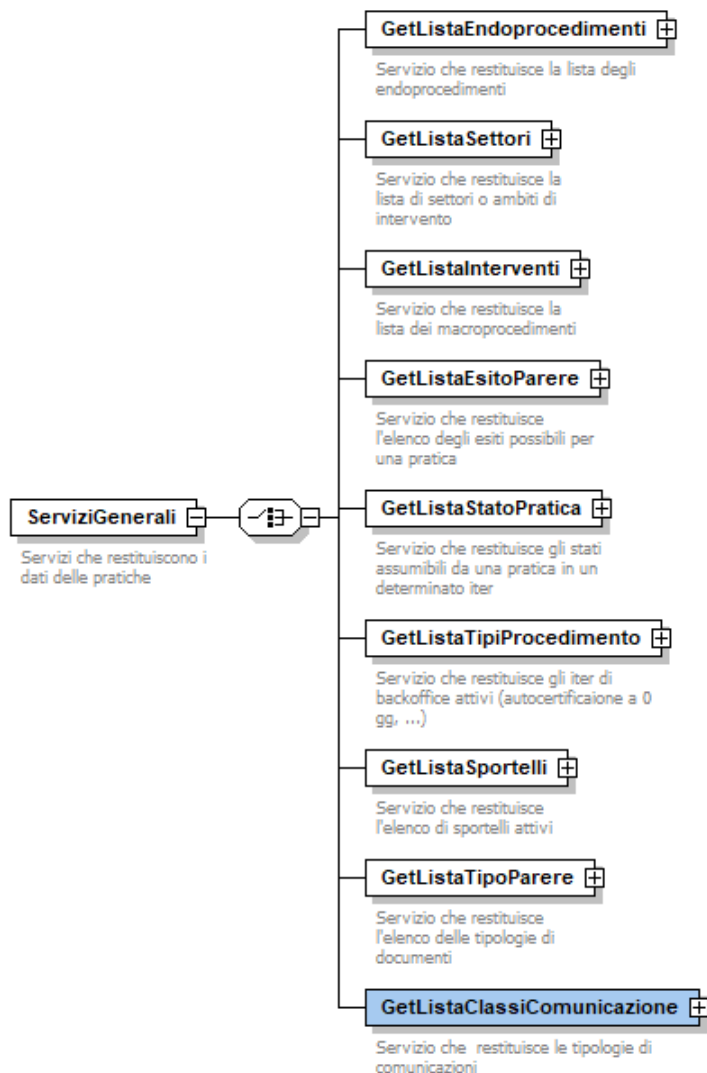
3 Servizi generali

Per creare la chiamata corretta ricordarsi che:

- i parametri delle richieste JSON usano sempre lo stesso standard (idEnte, idSportello) iniziando in minuscolo e senza simboli strani
- le liste sono rappresentate con un elemento principale sempre in minuscolo, pluralizzato secondo le regole della lingua inglese (es. procedimentis e interventis) che contiene un array dei singoli elementi

Il sistema espone i seguenti servizi:

1. getListaEndoProcedimenti;
2. getListaSettori;
3. getListaInterventi;
4. getListaEsitoParere;
5. getListaStatoPratica;
6. getListaTipoProcedimento;
7. getListaSportelli;
8. getListaTipoParere;
9. getListaClassiComunicazione.



Le specifiche tecniche dei servizi sono definite nel file xsd *01-ServiziGenerali.xsd* allegato.

3.1 Servizio getListaEndoProcedimenti

URL ambiente di produzione

<https://www.sardegnaimpresa.eu/suape-gestione-praticaFE/services/protocollazione/getListaEndoProcedimenti>

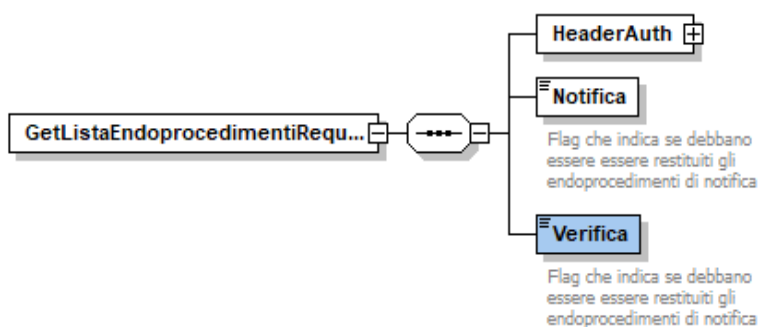
URL ambiente di pre-produzione

<https://195.130.213.151/suape-gestione-praticaFE/services/protocollazione/getListaEndoProcedimenti>

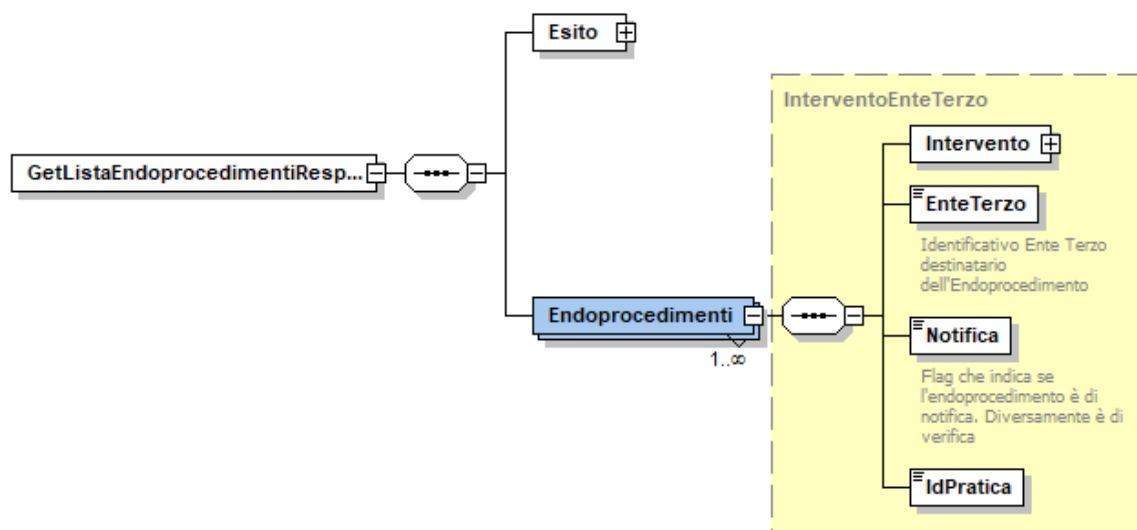
Parametri in ingresso aggiuntivi:

- **Notifica:** flag che permette di estrarre gli endoprocedimenti di notifica. *Obbligatorio.*
- **Verifica:** flag che permette di estrarre gli endoprocedimenti di verifica. *Obbligatorio.*

Richiesta:



Risposta:



Per ciascun endoprocedimento il servizio restituisce:

- **Titolo**. Denominazione dell'endoprocedimento.
- **IdIntervento**. Identificativo univoco dell'endoprocedimento.
- **EnteTerzo**. Identificativo univoco dell'ente terzo destinatario.
- **Notifica**. Flag che indica se l'endoprocedimento è di notifica o verifica.
- **IdPratica**: L'id della pratica a cui si riferisce l'endoprocedimento.

3.2 Servizio `getListaSettori`

Restituisce l'elenco dei settori o ambiti di intervento. Per ognuno è indicato il codice identificativo, la denominazione e il codice del settore padre nell'albero di navigazione.

URL ambiente di produzione

<https://www.sardegnaimpresa.eu/suape-gestione-praticaFE/services/protocollazione/getListaSettori>

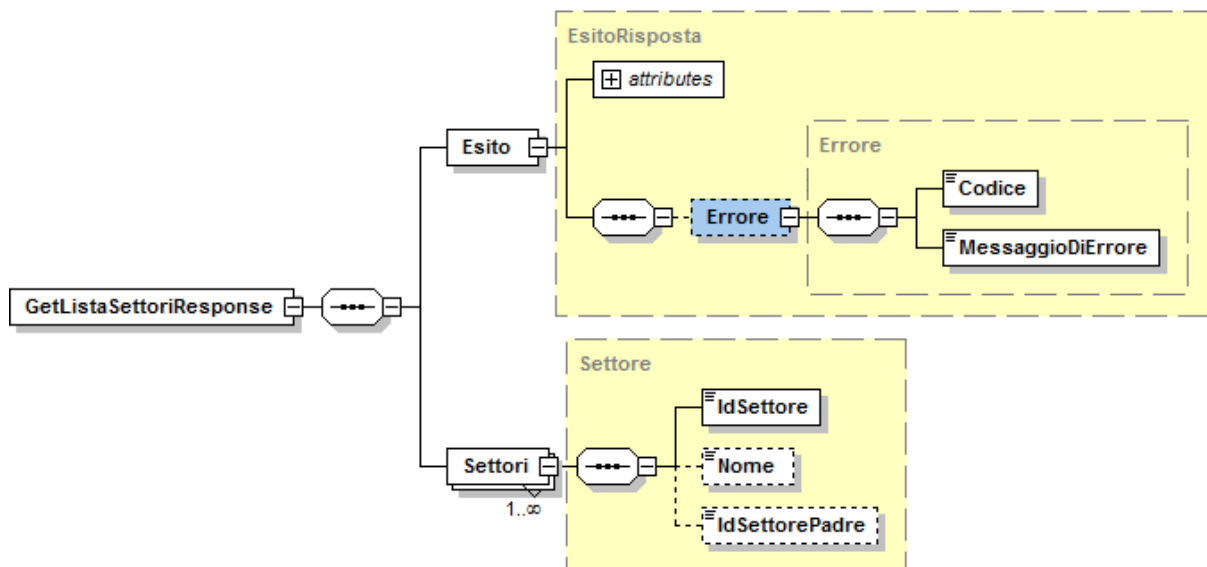
URL ambiente di pre-produzione

<https://195.130.213.151/suape-gestione-praticaFE/services/protocollazione/getListaSettori>

Richiesta:



Risposta:



Per ogni settore è restituito:

- **IdSettore.** Identificativo alfanumerico univoco del settore.
- **Nome.** Denominazione del settore. Opzionale.
- **IdSettorePadre.** Identificativo alfanumerico univoco del settore padre nell'albero degli interventi. Opzionale.

3.3 Servizio getListaInterventi

Restituisce l'elenco dei macroprocedimenti selezionabili dall'utente nell'albero di navigazione per settore. Per ognuno è indicato il codice identificativo e il titolo.

URL ambiente di produzione

<https://www.sardegnaimpresa.eu/suape-gestione-praticaFE/services/protocollazione/getListaInterventi>

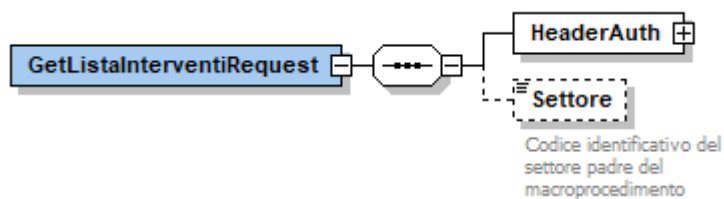
URL ambiente di pre-produzione

<https://195.130.213.151/suape-gestione-praticaFE/services/protocollazione/getListaInterventi>

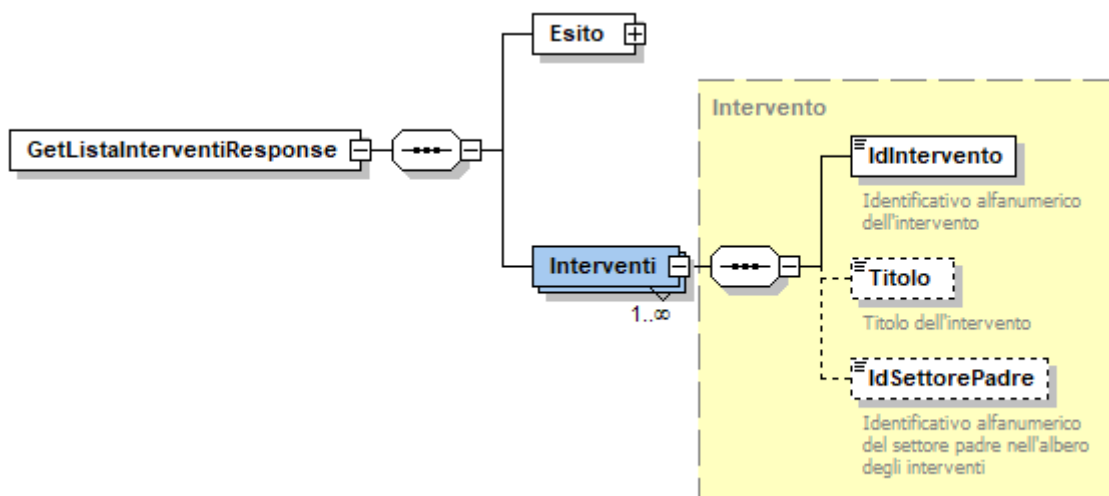
Parametri in ingresso in aggiuntivi:

- **Settore:** identificativo del settore padre. *Opzionale.*

Richiesta:



Risposta:



Per ogni intervento il servizio restituisce:

- **IdIntervento.** Identificativo alfanumerico dell'intervento.
- **Titolo.** Titolo o denominazione dell'intervento. Opzionale.
- **IdSettozePadre.** Identificativo alfanumerico dell'eventuale settore padre nell'albero degli interventi. Opzionale.

3.4 Servizio getListaEsitoParere

Restituisce l'elenco delle codifiche degli esiti possibili per l'endoprocedimento di una pratica.

URL ambiente di produzione

<https://www.sardegnaimpresa.eu/suape-gestione-praticaFE/services/protocollazione/getListaEsitoParere>

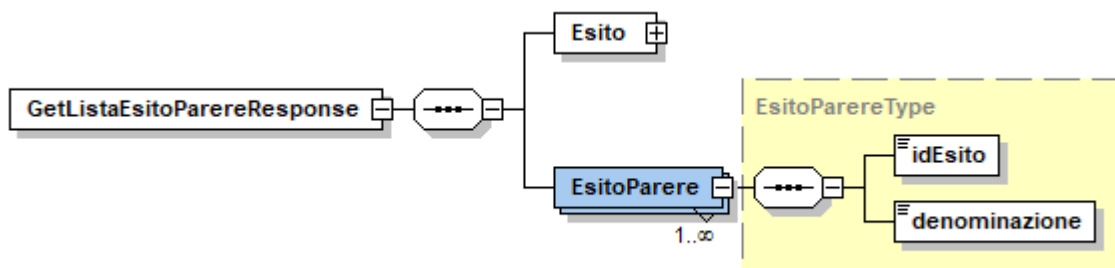
URL ambiente di pre-produzione

<https://195.130.213.151/suape-gestione-praticaFE/services/protocollazione/getListaEsitoParere>

Richiesta:



Risposta:



Per ogni esito, il sistema restituisce:

- **IdEsito**. Identificativo univoco della tipologia di esito.
- **Denominazione**. Il nome della tipologia di esito.

Le specifiche tecniche del servizio sono definite nel file xsd *01-ServiziGenerali.xsd* allegato.

3.5 Servizio getListaStatoPratica

Restituisce l'elenco degli stati assumibili da una pratica per tipologia di procedimento.

URL ambiente di produzione

<https://www.sardegnaimpresa.eu/suape-gestione-praticaFE/services/protocollazione/getListaStatoPratica>

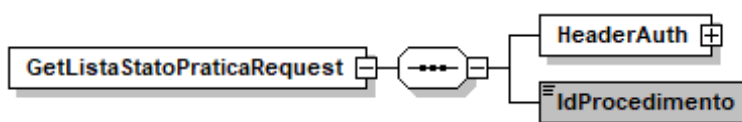
URL ambiente di pre-produzione

<https://195.130.213.151/suape-gestione-praticaFE/services/protocollazione/getListaStatoPratica>

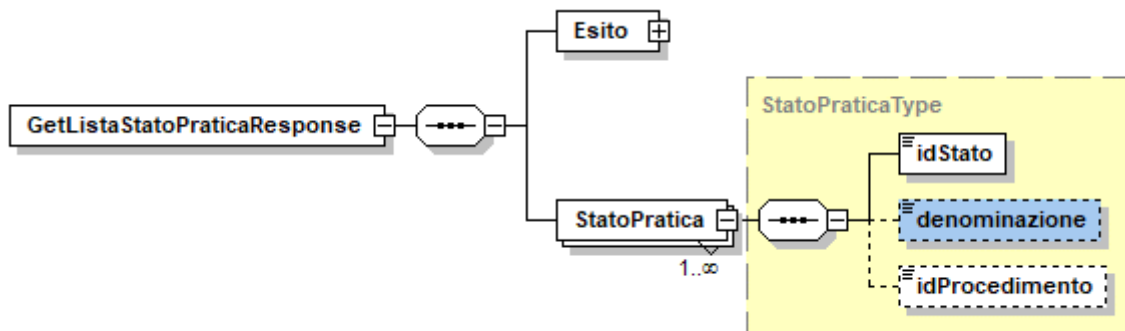
Parametri in ingresso aggiuntivi:

- **IdProcedimento**: identificativo dell'iter. *Obbligatorio*.

Richiesta:



Risposta:



Per ogni stato, il servizio restituisce:

- **IdStato**. Identificativo univoco.
- **Denominazione**. Nome dello stato. Opzionale.
- **IdProcedimento**. Identificativo univo dell'iter che utilizza lo stato. Opzionale.

3.6 Servizio getListiTipoProcedimento

Restituisce l'elenco degli iter (Autocertificazione a 0 giorni Autocertificazione a 20 giorni...) attivi.

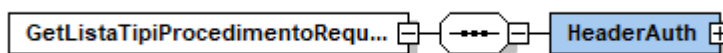
URL ambiente di produzione

<https://www.sardegnaimpresa.eu/suape-gestione-praticaFE/services/protocollazione/getListaTipoProcedimento>

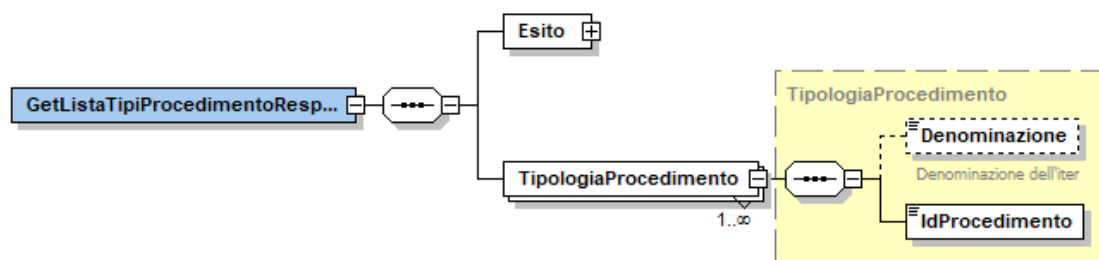
URL ambiente di pre-produzione

<https://195.130.213.151/suape-gestione-praticaFE/services/protocollazione/getListaTipoProcedimento>

Richiesta:



Risposta:



Per ogni iter, il servizio restituisce:

- **IdProcedimento**. Identificativo dell'iter.
- **Denominazione**. Nome del procedimento (es. Autocertificazione a 0 giorni v.2.0). Opzionale.

3.7 Servizio getListiSportelli

Restituisce l'elenco degli sportelli a cui sono state inoltrate pratiche di interesse per l'ente terzo chiamante.

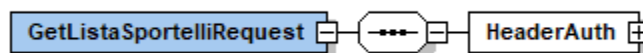
URL ambiente di produzione

<https://www.sardegnaimpresa.eu/suape-gestione-praticaFE/services/protocollazione/getListaSportelli>

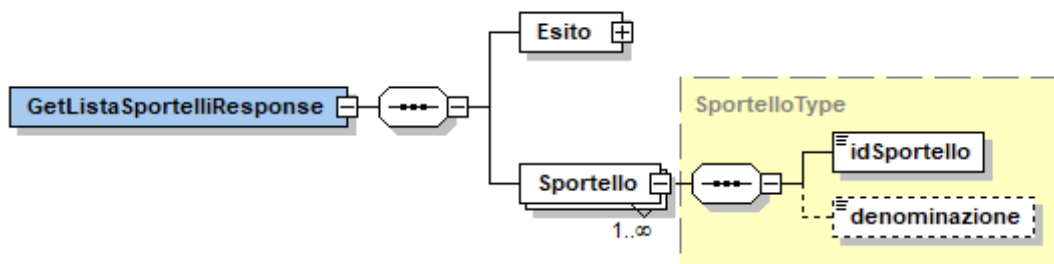
URL ambiente di pre-produzione

<https://195.130.213.151/suape-gestione-praticaFE/services/protocollazione/getListaSportelli>

Richiesta:



Risposta:



Per ogni sportello, il servizio restituisce:

- **IdSportello.** Identificativo dello sportello.
- **Denominazione.** Nome dello sportello. Opzionale.

Le specifiche tecniche del servizio sono definite nel file xsd *01-ServiziGenerali.xsd* allegato.

3.8 Servizio getListaTipoParere

Restituisce l'elenco delle tipologie di documenti allegabili ad una comunicazione.

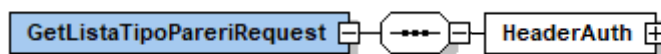
URL ambiente di produzione

<https://www.sardegnaimpresa.eu/suape-gestione-praticaFE/services/protocollazione/getListaTipoParere>

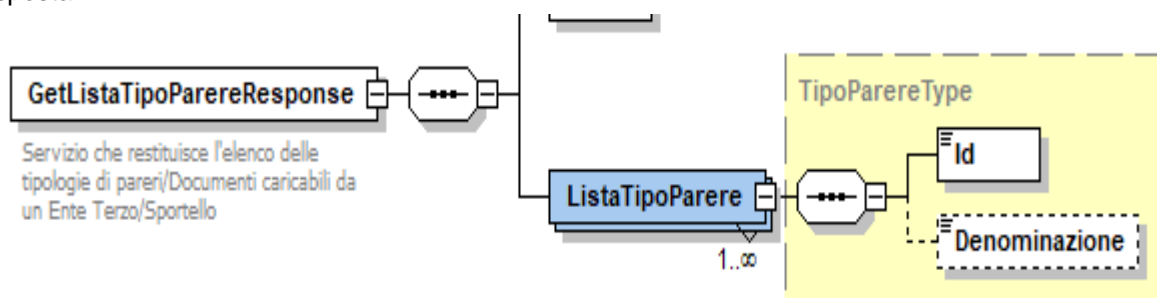
URL ambiente di pre-produzione

<https://195.130.213.151/suape-gestione-praticaFE/services/protocollazione/getListaTipoParere>

Richiesta:



Risposta:



Per ogni tipo parere, il servizio restituisce:

- **Id.** Identificativo univoco delle tipologie di parere ammissibili.
- **Denominazione.** Nome della tipologia di parere. Opzionale.

3.9 Servizio getListaClassiComunicazione

Restituisce l'elenco delle classi di comunicazione inviabili dal sistema.

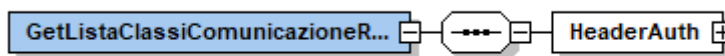
URL ambiente di produzione

<https://www.sardegnaimpresa.eu/suape-gestione-praticaFE/services/protocollazione/getListaClassiComunicazione>

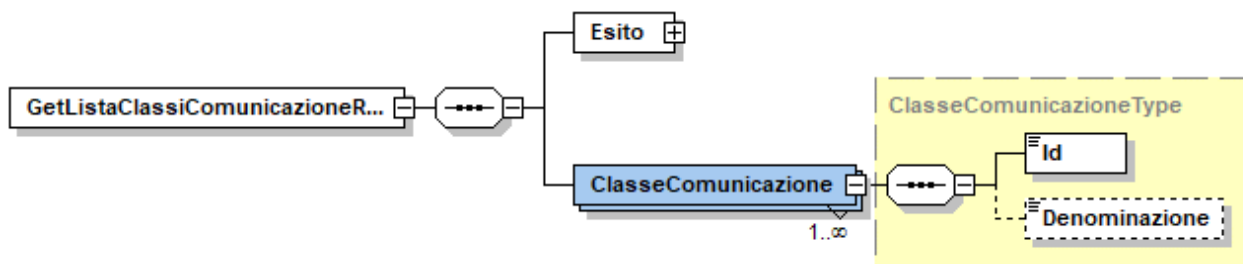
URL ambiente di pre-produzione

<https://195.130.213.151/suape-gestione-praticaFE/services/protocollazione/getListaClassiComunicazione>

Richiesta:



Risposta:



Il servizio restituisce per ogni classe di comunicazione:

- **Id**. Identificativo univoco delle classi di comunicazioni ammissibili.
- **Denominazione**. Nome della classe di comunicazione. Opzionale.

Le specifiche tecniche del servizio sono definite nel file xsd *01-ServiziGenerali.xsd* allegato.

4 Protocollazione delle pratiche

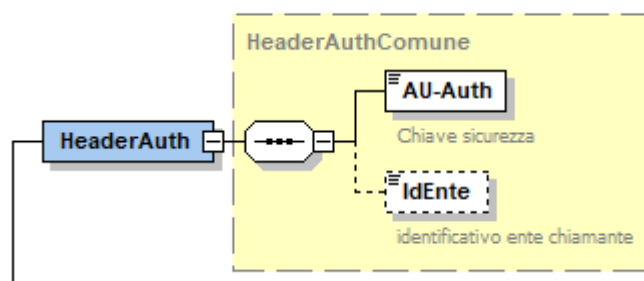
Il sistema si integra con il servizio esposto dai Comuni come di seguito descritto.

4.1 Servizio getNumeroProtocolloPratica

Il portale SUAPE si interfaccia con il servizio esposto dagli Enti che restituisce il numero di protocollo dato l'identificativo della pratica.

L'header, per questi due servizi, prevede due parametri in ingresso:

- **AU-Auth**. È la chiave di sicurezza. *Obbligatorio*.
- **IDEnte**. È l'identificativo univoco che l'ente ha assegnato al SUAPE. Se valorizzato, il parametro AU-Auth dovrà riportare la chiave di sicurezza dell'Ente. Se valorizzato, il servizio chiamato potrà verificare se la coppia IDEnte/AU-Auth è valida ed è autorizzata ad accedere al servizio.



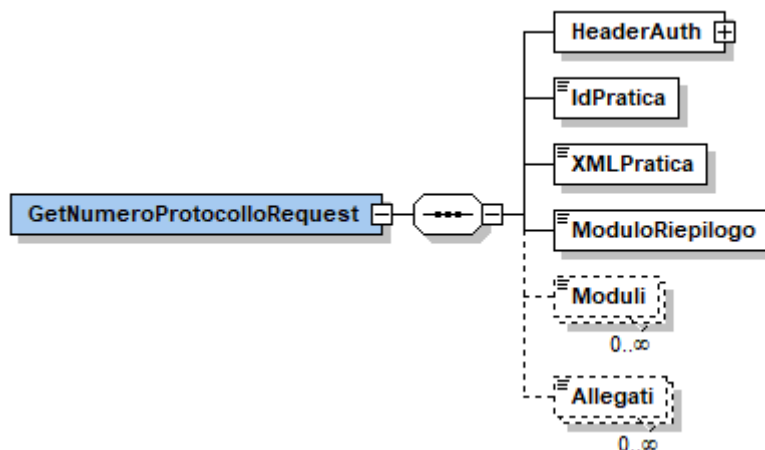
Richiesta, parametri aggiuntivi:

- **IdPratica**. Id numerico della pratica ricercata. *Obbligatorio*.
- **XMLPratica**. XML della pratica. *Obbligatorio*.

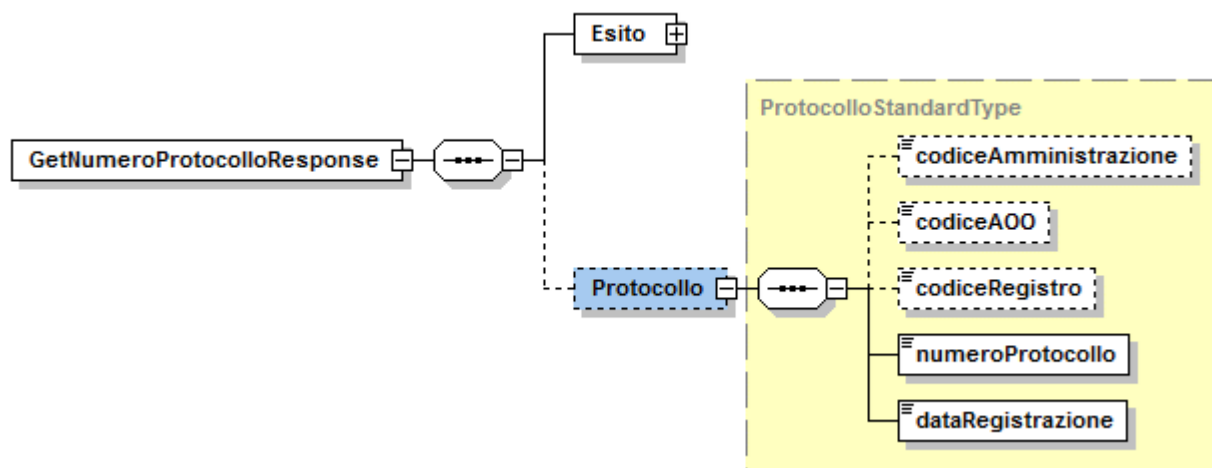
- **ModuloRiepilogo.** Il modulo PDF di riepilogo. *Obbligatorio.* Il nome del file è recuperabile dal file xml dal campo distinta-modello-attivita nome-file nel primo modulo che contiene i dati del modello di riepilogo

```
<struttura>
  <modulo nome="AAABBB01A01B354D-31082020-1447.210289">
    <distinta-modello-attivita nome-file="AAABBB01A01B354D-31082020-1447.210289_moda.pdf">
      <mime>application/pdf</mime>
    </distinta-modello-attivita>
  </modulo>
</struttura>
```

- **Moduli.** I moduli PDF compilati e firmati dall'utente.
- **Allegati.** I file allegati dall'utente alla pratica se previsto dalla configurazione dello sportello nell'invio della PEC.



Risposta:



Il servizio restituisce:

- **codiceAmministrazione.** Codice univoco Amministrazione. Opzionale.
- **codiceAoo.** Codice AOO. Opzionale.
- **codiceRegistro.** Codice Registro. Opzionale.
- **numeroProtocollo.** Numero di protocollo.
- **dataRegistrazione.** Data protocollazione.

Le specifiche tecniche del servizio sono definite nel file xsd *02-ServiziProtocollazionePratiche.xsd* allegato.

5 Estrazione dati pratica

Il sistema espone i seguenti servizi:

1. getListePratiche;
2. getListePareriPratica;
3. getListeComunicazioniPratica;
4. getListeModuliPratica;
5. getListeAllegatiPratica;
6. getDatiPratica;
7. getParerePratica;
8. getComunicazionePratica;
9. getModuloPratica;
10. getAllegatoPratica.

Le specifiche tecniche dei servizi sono definite nel file xsd *03-ServiziEstrazioneDati.xsd* allegato.

Per creare la chiamata corretta ricordarsi che:

- **i parametri delle richieste JSON usano sempre lo stesso standard (idEnte, idSportello) iniziando in minuscolo e senza simboli strani**
- **le liste sono rappresentate con un elemento principale sempre in minuscolo, pluralizzato secondo le regole della lingua inglese (es. procedimentis e interventis) che contiene un array dei singoli elementi**

5.1 Servizio getListePratiche

Restituisce l'elenco delle pratiche nel quale l'Ente richiedente è coinvolto o in quanto Sportello o in quanto Ente Terzo destinatario di endoprocedimenti.

URL ambiente di produzione

<https://www.sardegnaimpresa.eu/suape-gestione-praticaFE/services/protocollazione/getListePratiche>

URL ambiente di pre-produzione

<https://195.130.213.151/suape-gestione-praticaFE/services/protocollazione/getListePratiche>

Parametri in ingresso aggiuntivi:

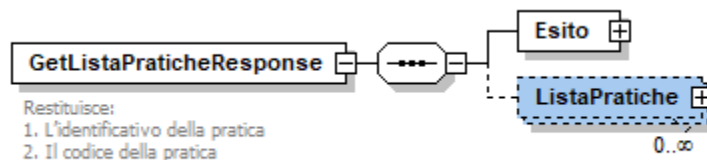
- **DataInoltroDa.** Data iniziale del periodo di inoltro di interesse. *Obbligatorio.*
- **DataInoltroA.** Data finale del periodo di inoltro di interesse.
- **Interventi.** Elenco degli interventi di interesse.
- **Settori.** Elenco degli ambiti di intervento.
- **Endoprocedimenti.** Elenco degli endoprocedimenti.
- **IdProcedimento.** Tipologia di procedimento (autocertificazione a 0 gg...).
- **DataModificaDa.** Data iniziale del periodo di ultima modifica.
- **DataModificaA.** Data finale del periodo di ultima modifica.
- **Stato.** Stato della pratica.
- **esitoParere.** Esito del parere.
- **codicelstat.** Codice Istat del comune prevalente.
- **IdSportello.** Sportello di destinazione.

Il servizio restituisce l'elenco delle pratiche che soddisfano tutti i criteri di ricerca specificati nella richiesta.

Richiesta:



Risposta:



Il servizio restituisce:

- **IdPratica.** Id numerico della pratica.
- **Codice.** Il codice della pratica.

5.2 Servizio getListareriPratica

Restituisce l'elenco dei pareri allegati ad una pratica dagli Enti/Sportelli. Per ogni parere viene indicato l'Ente che lo ha allegato e l'endoprocedimento.

URL ambiente di produzione

<https://www.sardegnaimpresa.eu/suape-gestione-praticaFE/services/integrazioneBackOffice/getListaPareriPratica>

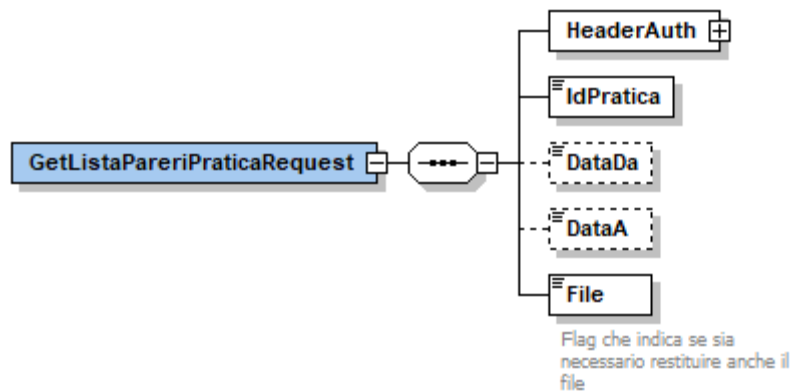
URL ambiente di pre-produzione

<https://195.130.213.151/suape-gestione-praticaFE/services/integrazioneBackOffice/getListaPareriPratica>

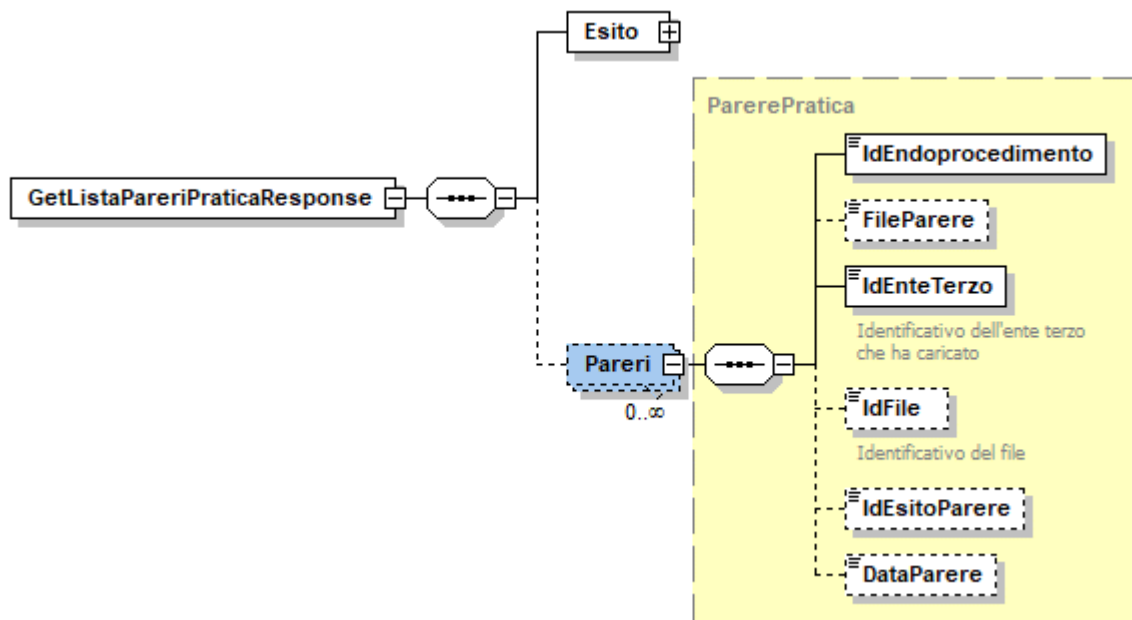
Parametri in ingresso aggiuntivi:

- **IdPratica:** Id numerico della pratica ricercata. *Obbligatorio.*
- **DataDa:** data di inizio del periodo di validità degli allegati.
- **DataA:** data di fine del periodo di validità degli allegati.
- **File:** Flag per l'invio del file. *Obbligatorio.*

Richiesta:



Risposta:



Il servizio restituisce:

- **IdEndoprocedimento**. Identificativo dell'endoprocedimento.
- **FileParere**. Opzionale.
- **IdEnteTerzo**. Identificativo dell'ente terzo.
- **IdFile**. Identificativo del file. Opzionale.
- **DataParere**. Opzionale.
- **IdEsitoParere**. Esito. Opzionale.

5.3 Servizi getListeComunicazioniPratica

Restituisce l'elenco delle comunicazioni ricevute o inviate dall'Ente chiamante relativamente ad una pratica specificata. Per ogni comunicazione è possibile scaricare anche l'allegato.

URL ambiente di produzione

<https://www.sardegnaimpresa.eu/suape-gestione-praticaFE/services/integrazioneBackOffice/getListaComunicazionePratica>

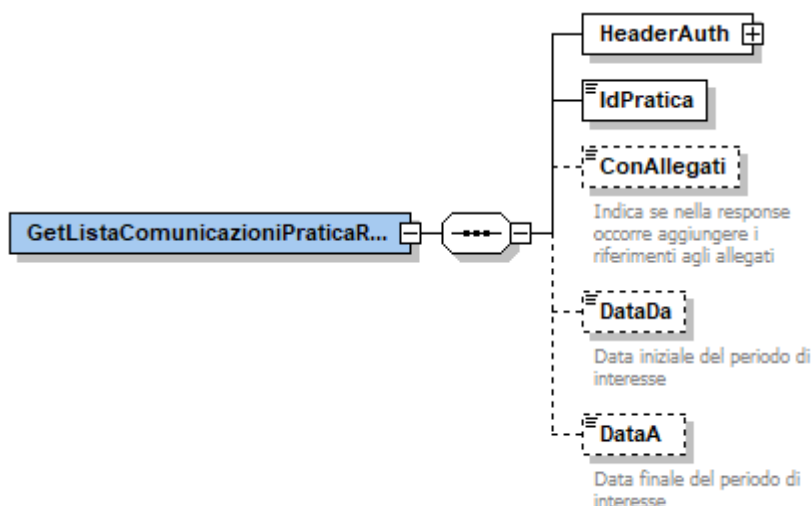
URL ambiente di pre-produzione

<https://195.130.213.151/suape-gestione-praticaFE/services/integrazioneBackOffice/getListaComunicazioniPratica>

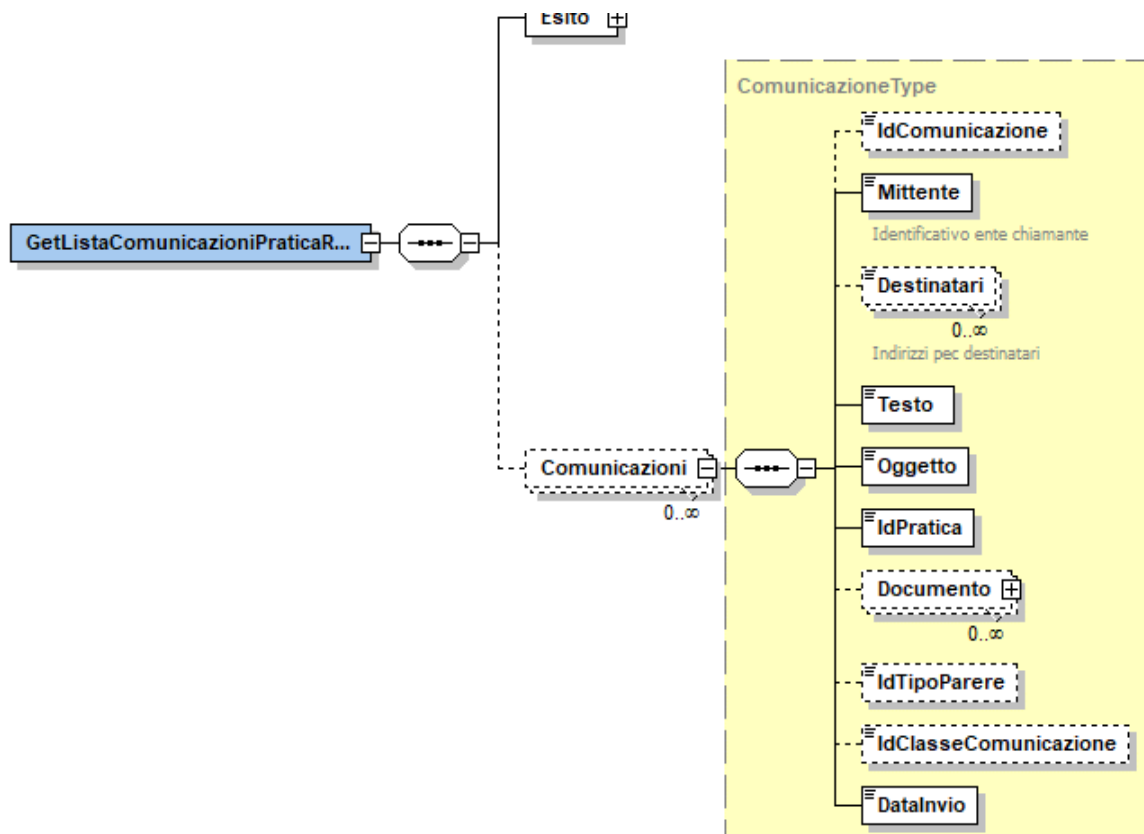
Parametri in ingresso aggiuntivi:

- **IdPratica**. Id numerico della pratica interessata. *Obbligatorio*.
- **ConAllegati**. Campo booleano per indicare se nella risposta occorre aggiungere i riferimenti agli allegati.
- **DataDa**. Data iniziale del periodo di interesse.
- **DataA**. Data finale del periodo di interesse.

Richiesta:



Risposta:



Per ogni comunicazione, il servizio restituisce:

- **IdComunicazione.** Identificativo univoco della comunicazione.
- **Mittente.**
- **Destinatari.** PEC dei destinatari.
- **Testo.** Il corpo della comunicazione.
- **Oggetto.**
- **IdPratica.** Id numerico della pratica.
- **Documento.** Elenco dei file allegati. Opzionale.
- **IdTipoParere.** La tipologia dei documenti allegati (Verbali, pareri...). Opzionale.
- **IdClasseComunicazione.** Eventuale tipologia di comunicazione. Opzionale.
- **DataInvio.**

5.4 Servizio getListaModuliPratica

Restituisce l'elenco dei moduli allegati ad una pratica. Per ogni modulo viene indicato il nome del file, l'identificativo univoco e la sigla del modulo, i file pdf, json e xml, data di inizio e fine validità.

URL ambiente di produzione

<https://www.sardegnaimpresa.eu/suape-gestione-praticaFE/services/integrazioneBackOffice/getListaModuliPratica>

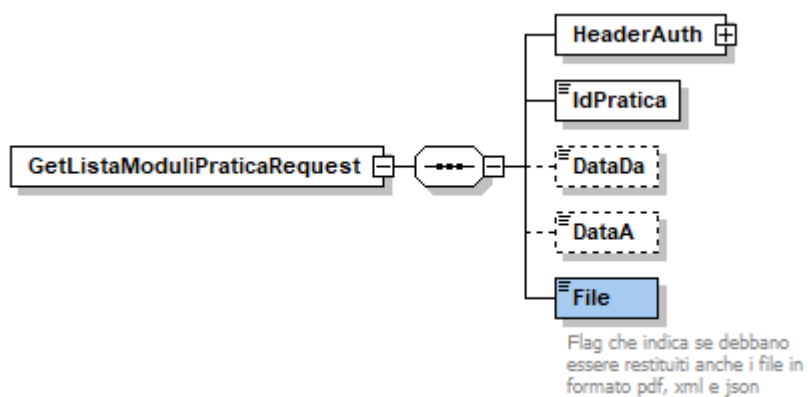
URL ambiente di pre-produzione

<https://195.130.213.151/suape-gestione-praticaFE/services/integrazioneBackOffice/getListaModuliPratica>

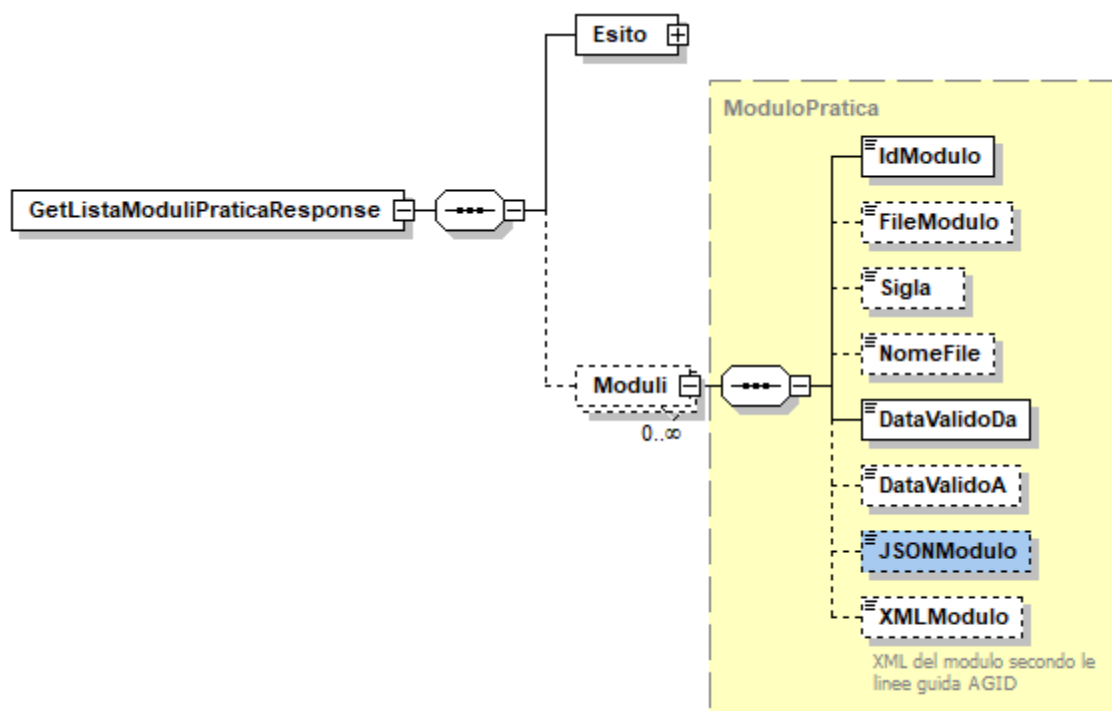
Parametri in ingresso aggiuntivi:

- **IdPratica.** Id numerico della pratica ricercata. *Obbligatorio.*
- **DataDa.** data di inizio del periodo di validità dei moduli.
- **DataA.** data di fine del periodo di validità dei moduli.
- **File.** Flag per l'invio del pdf/XML/JSON.

Richiesta:



Risposta:



Per ogni modulo il servizio restituisce:

- **IdModulo**. Identificativo del modulo.
- **FileModulo**. PDF del modulo. Opzionale.
- **Sigla**. Sigla del Modulo (A0, A1, DUAP, etc.). Opzionale.
- **NomeFile**. Nome del file. Opzionale
- **DataValidoDa**. Data inizio validità.
- **DataValidoA**. Data fine validità. Opzionale.
- **JSONModulo**. JSON del modulo. Opzionale. Il valore di jsonModulo è un array di byte compresso in Base64.

Esempio codice java per decomprimerlo:

```
byte[] bytes = moduloPratica.getJSONModulo();
String s = new String(bytes);
LZString.decompressFromBase64(s);
```

- **XMLModulo**. XML del modulo secondo specifiche AGID. Opzionale.

5.5 Servizio getListaAllegatiPratica

Restituisce l'elenco dei file allegati ad una pratica dal dichiarante. Per ogni allegato viene indicato il nome del file e l'identificativo univoco.

URL ambiente di produzione

<https://www.sardegnaimpresa.eu/suape-gestione-praticaFE/services/integrazioneBackOffice/getListaAllegatiPratica>

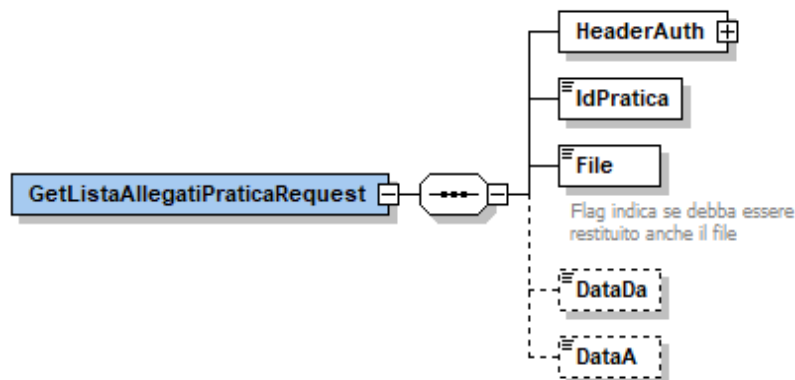
URL ambiente di pre-produzione

<https://195.130.213.151/suape-gestione-praticaFE/services/integrazioneBackOffice/getListaAllegatiPratica>

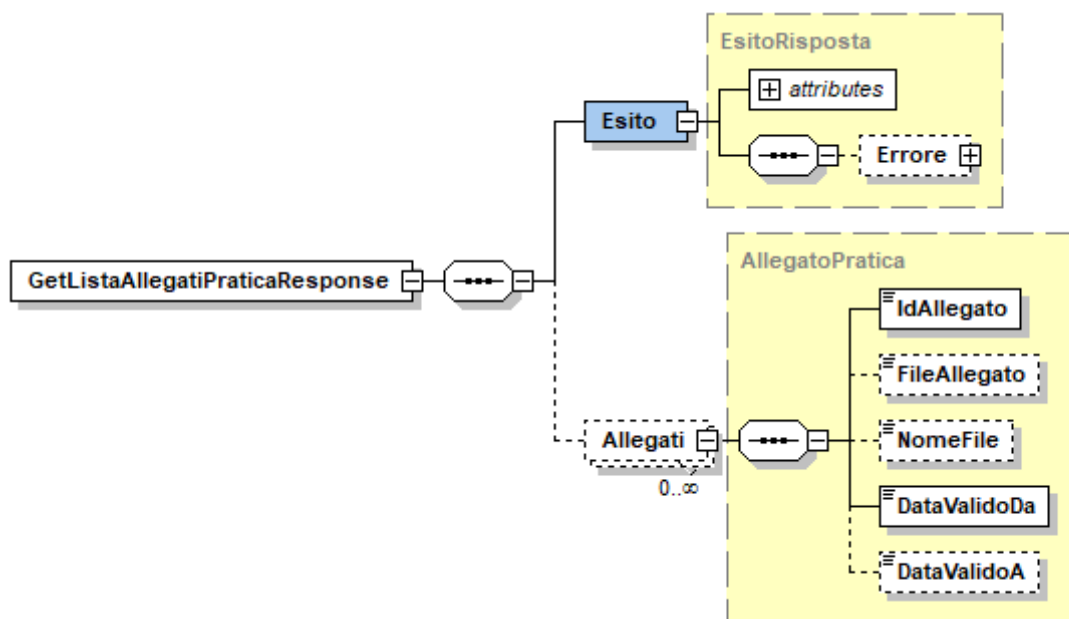
Parametri in ingresso aggiuntivi:

- **IdPratica.** Id numerico della pratica ricercata. *Obbligatorio.*
- **File.** Flag per l'invio del file. *Obbligatorio.*
- **DataDa.** data di inizio del periodo di validità degli allegati.
- **DataA.** data di fine del periodo di validità degli allegati.

Richiesta:



Risposta:



Per ogni allegato il servizio restituisce:

- **IdAllegato.** Identificativo dell'allegato.

- **FileAllegato.** Allegato. Opzionale.
- **NomeFile.** Nome del file. Opzionale.
- **DataValidoDa.** Data inizio validità.
- **DataValidoA.** Data fine validità. Opzionale.

5.6 Servizio getDataPratica

Restituisce i dati della pratica richiesta. Il servizio verifica che l'Ente/Sportello richiedente sia autorizzato alla consultazione della pratica. Sono sempre inclusi tra i dati restituiti il file XML della pratica e il modello di riepilogo. Opzionalmente potranno essere scaricati:

- Moduli.
- Allegati.
- Documenti (Pareri) allegati da altri Enti.

Ambiente di produzione

<https://www.sardegnaimpresa.eu/suape-gestione-praticaFE/services/protocollazione/getDataPratica>

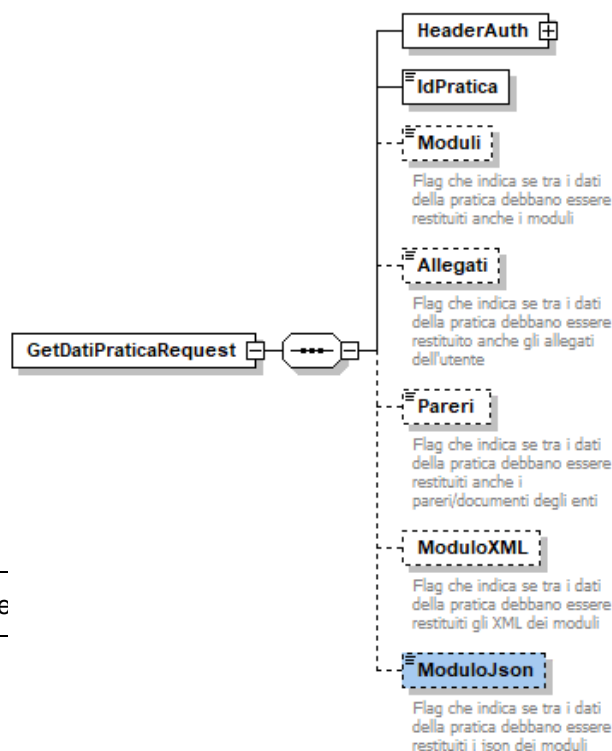
URL ambiente di pre-produzione

<https://195.130.213.151/suape-gestione-praticaFE/services/protocollazione/getDataPratica>

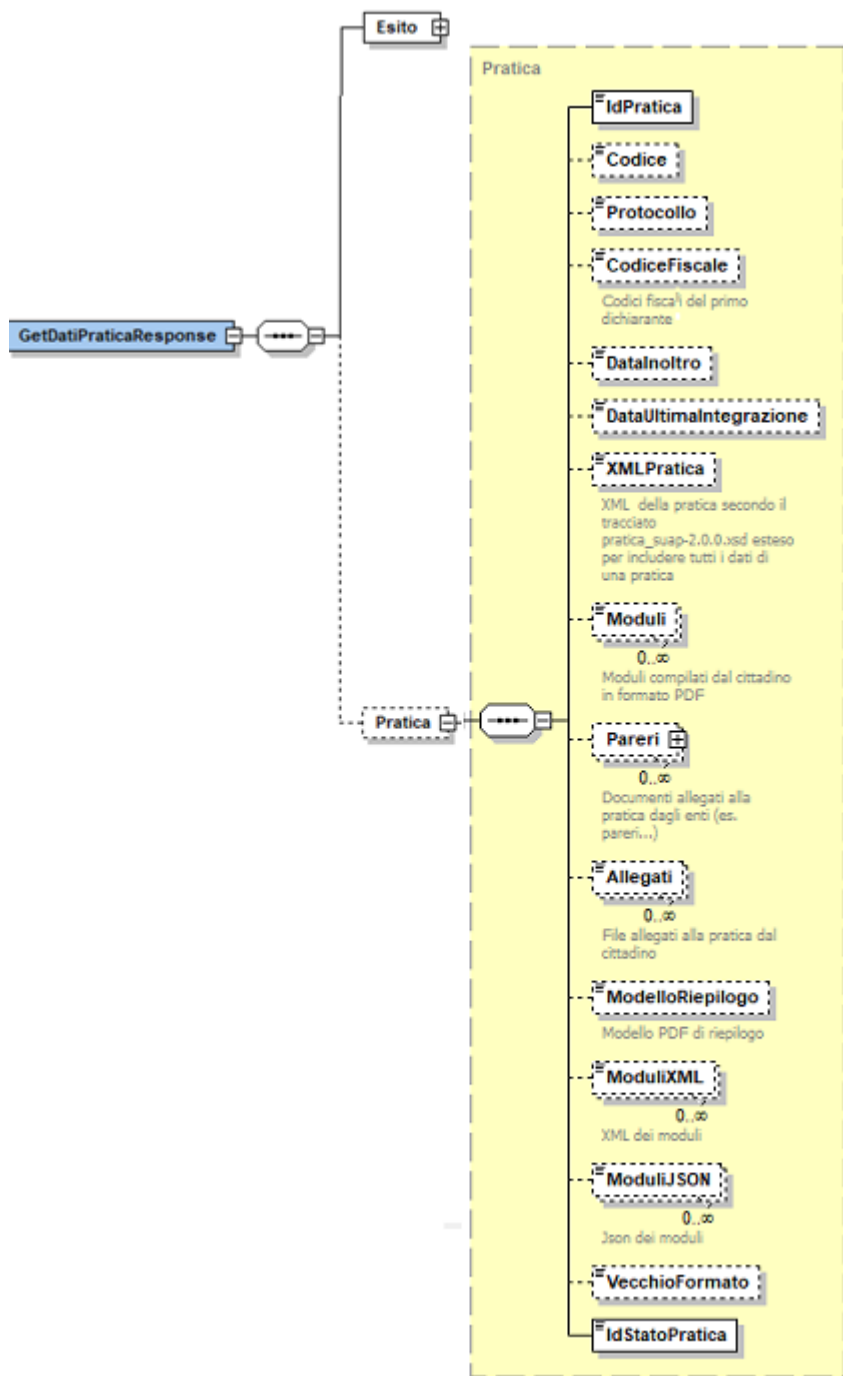
Parametri in ingresso aggiuntivi:

- **IdPratica.** Id numerico della pratica di interesse. *Obbligatorio.*
- **Moduli.** Flag che indica se tra le informazioni restituite sono inclusi i moduli PDF compilati dall'utente.
- **Allegati.** Flag che indica se tra le informazioni restituite sono inclusi i file allegati dall'utente alla pratica.
- **Pareri.** Flag che indica se tra le informazioni restituite sono inclusi i file allegati dagli Enti alla pratica nel corso dell'iter.
- **ModuloXML.** Flag che indica se tra le informazioni restituite sono inclusi i file XML secondo le linee guida AGID corrispondenti dei moduli.
- **ModuloJSON.** Flag che indica se tra le informazioni restituite sono inclusi i file JSON corrispondenti dei moduli.

Richiesta:

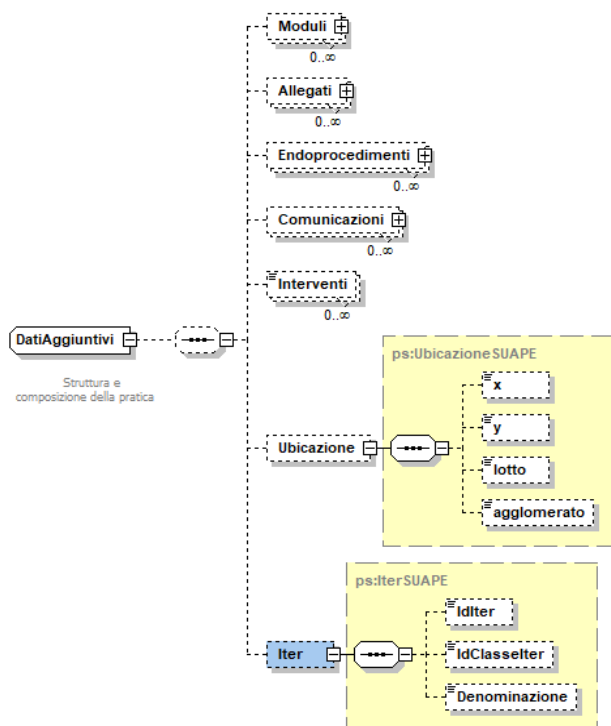


Risposta:



Il servizio restituisce:

- **IdPratica.** Id numerico della pratica.
- **Codice.** Codice della pratica. Opzionale.
- **Protocollo.** Opzionale.
- **Codice fiscale del primo richiedente.** Opzionale.
- **Data di inoltro iniziale.** Opzionale.
- **Data di presentazione dell'ultima integrazione.** Opzionale.
- **XMLPratica.** Opzionale. Il file XML prodotto per le pratiche inoltrate con il nuovo sistema segue lo schema XSD del modello di riepilogo della pratica SUAP di *Impresa in un Giorno* (<http://www.impresainungiorno.gov.it>) *pratica_suap-2.0.0.xsd* a meno del tag **DatiAggiuntivi** come di seguito mostrato (le specifiche tecniche sono definite nel file *PraticaSuape.xsd* nella cartella **PraticaSUAPE**):



Gli XML vengono generati dal sistema al momento del primo inoltro e delle successive integrazioni. Le pratiche migrate, non oggetto di integrazione nella nuova piattaforma, restituiscono il file xml migrato originale.

- **Moduli in formato pdf.** Opzionale.
- **Allegati.** Opzionale.
- **Modello di riepilogo in formato pdf.** Opzionale.
- **XML dei moduli in formato AGID.** Opzionale.
- **Json dei moduli.** Opzionale. Il valore di jsonModulo è un array di byte compresso in Base64.

Esempio codice java per decomprimerlo:

```
byte[] bytes = moduloPratica.getJSONModulo();
String s = new String(bytes);
LZString.decompressFromBase64(s);
```

- **vecchioFormato.** Flag che indica se le pratiche sono state inserite nel precedente SUAPE e, di conseguenza, il formato del file XML restituito. Opzionale.
- **IdStatoPratica.** Identificativo dello stato della pratica
- **IdIter.** Identificativo della tipologia di iter della pratica
- **Invi.** Elenco degli identificativi degli invii/integrazioni della pratica con la corrispondente data di inoltro

5.7 Servizio getParerePratica

Restituisce il parere/documento allegato ad una pratica dall'Ente/Sportello.

Ambiente di produzione

<https://www.sardegnaimpresa.eu/suape-gestione-praticaFE/services/integrazioneBackOffice/getParerePratica>

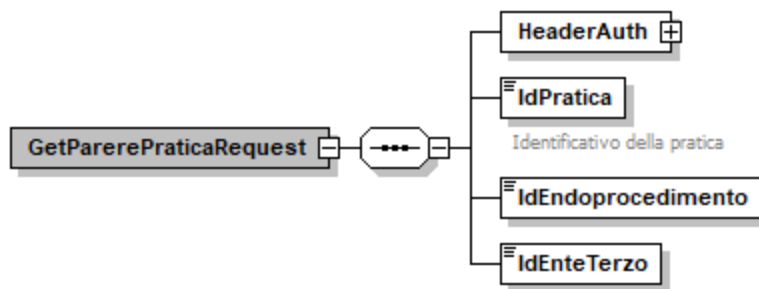
URL ambiente di pre-produzione

<https://195.130.213.151/suape-gestione-praticaFE/services/integrazioneBackOffice/getParerePratica>

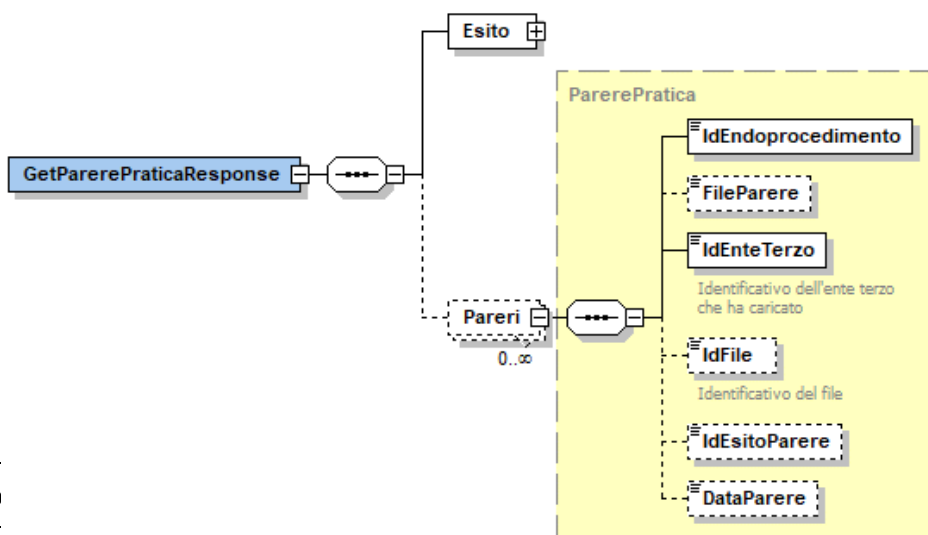
Parametri in ingresso aggiuntivi:

- **IdPratica.** Id numerico della pratica. *Obbligatorio.*
- **IdEndoprocedimento.** Identificativo dell'endoprocedimento. *Obbligatorio.*
- **IdEnteTerzo:** Identificativo dell'Ente terzo destinatario dell'endoprocedimento. *Obbligatorio.*

Richiesta:



Risposta:



Per ogni parere il servizio restituisce:

- **IdEndoprocedimento.** Identificativo dell'endoprocedimento.
- **FileParere.** Parere. Opzionale.
- **IdEnteTerzo.** Identificativo dell'ente terzo.
- **IdFile.** Identificativo del file. Opzionale.
- **IdEsistoParere.** Esito parere. Opzionale.
- **DataParere.** Data parere. Opzionale.

5.8 Servizio getComunicazionePratica

Restituisce i dati di una comunicazione associata alla pratica.

URL Ambiente di produzione

<https://www.sardegnaimpresa.eu/suape-gestione-praticaFE/services/integrazioneBackOffice/getComunicazionePratica>

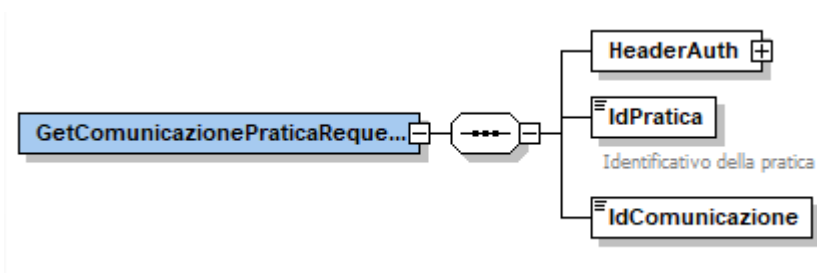
URL ambiente di pre-produzione

<https://195.130.213.151/suape-gestione-praticaFE/services/integrazioneBackOffice/getComunicazionePratica>

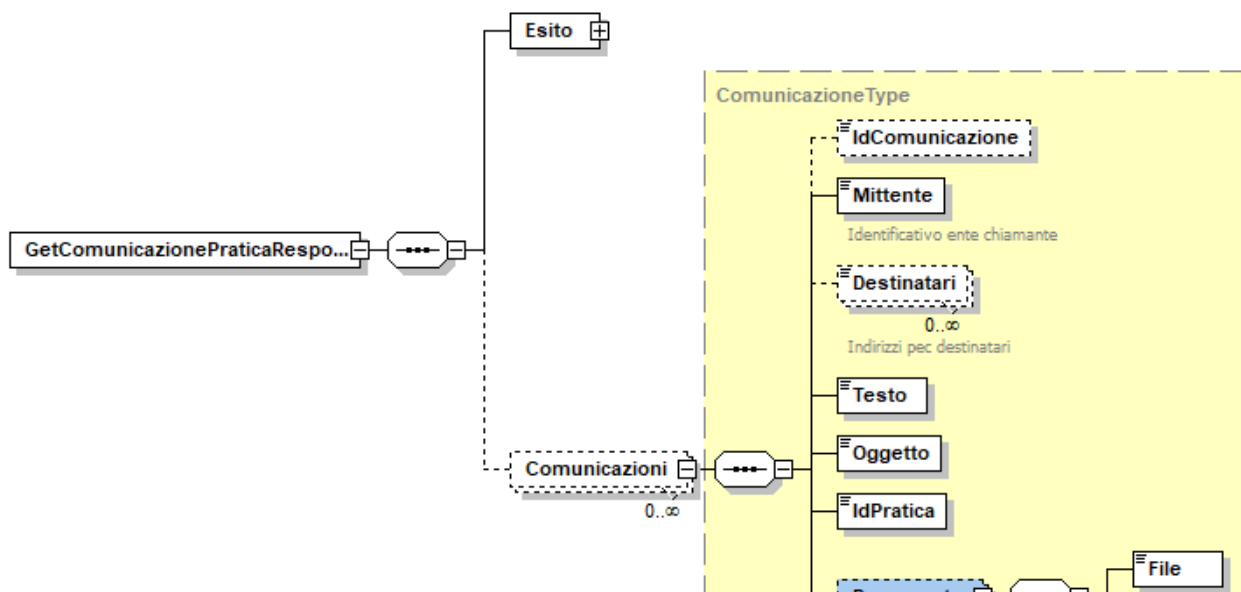
Parametri in ingresso aggiuntivi:

- **IdPratica.** Id numerico della pratica ricercata. *Obbligatorio.*
- **IdComunicazione.** Identificativo della comunicazione. *Obbligatorio.*

Richiesta:



Risposta:



Per ogni comunicazione il servizio restituisce:

- **IdComunicazione.** Identificativo univoco della comunicazione.
- **Mittente.**
- **Destinatari.** PEC dei destinatari.
- **Testo.** Il corpo della comunicazione.
- **Oggetto.**
- **IdPratica.** Identificativo numerico della pratica.
- **Documento.** Elenco dei file allegati. Opzionale.
- **IdTipoParere.** La tipologia dei documenti allegati (Verbali, pareri...). Opzionale.
- **IdClasseComunicazione.** Eventuale tipologia di comunicazione. Opzionale.
- **DataInvio.** Data di invio.

5.9 Servizio getModuloPratica

Restituisce il modulo pdf allegato ad una pratica dal dichiarante.

URL Ambiente di produzione

<https://www.sardegnaprima.eu/suape-gestione-praticaFE/services/integrazioneBackOffice/getModuloPratica>

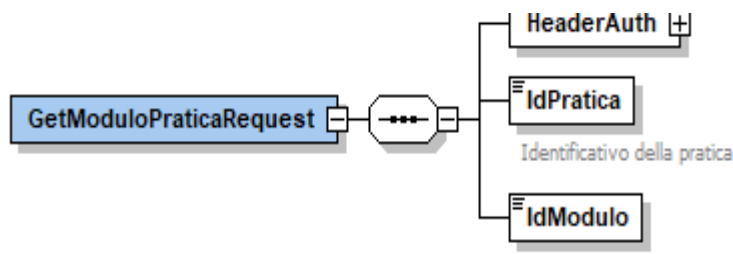
URL ambiente di pre-produzione

<https://195.130.213.151/suape-gestione-praticaFE/services/integrazioneBackOffice/getModuloPratica>

Parametri in ingresso aggiuntivi:

- **IdPratica.** Id numerico della pratica ricercata. *Obbligatorio.*
- **IdModulo.** Identificativo del modulo. *Obbligatorio.*

Richiesta:



Risposta:

Per ogni modulo il servizio restituisce:

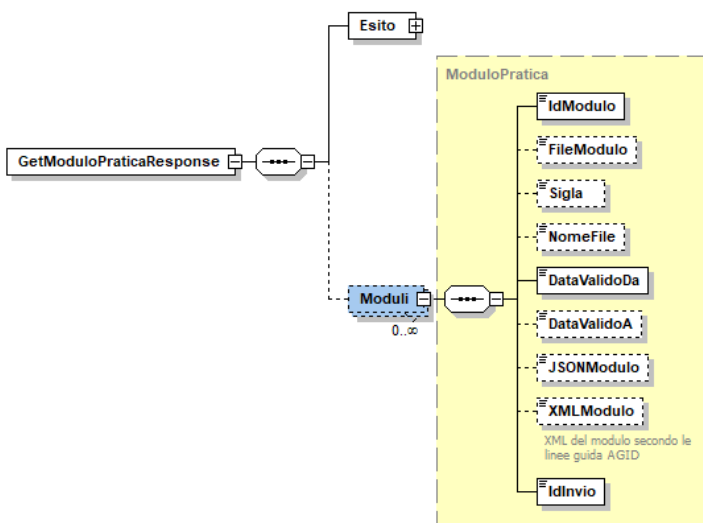
- **IdModulo.** Identificativo del modulo.
- **FileModulo.** PDF del modulo. Opzionale.

- **Sigla.** Sigla del Modulo (A0, A1, DUAP, etc.). Opzionale.
- **NomeFile.** Nome del file. Opzionale.
- **DataValidoDa.** Data inizio validità.
- **DataValidoA.** Data fine validità. Opzionale.
- **JSONModulo.** JSON del modulo. Opzionale. Il valore di jsonModulo è un array di byte compresso in Base64.

Esempio codice java per decomprimerlo:

```
byte[] bytes = moduloPratica.getJSONModulo();
String s = new String(bytes);
LZString.decompressFromBase64(s);
```

- **XMLModulo.** XML del modulo. Opzionale.
- **IdInvio.** Identificativo dell'integrazione/inoltro della pratica che ha reso valido il modulo



5.10 Servizio getAllegatoPratica

Restituisce il file allegato ad una pratica dal dichiarante.

URL Ambiente di produzione

<https://www.sardegnaimpresa.eu/suape-gestione-praticaFE/services/integrazioneBackOffice/getAllegatoPratica>

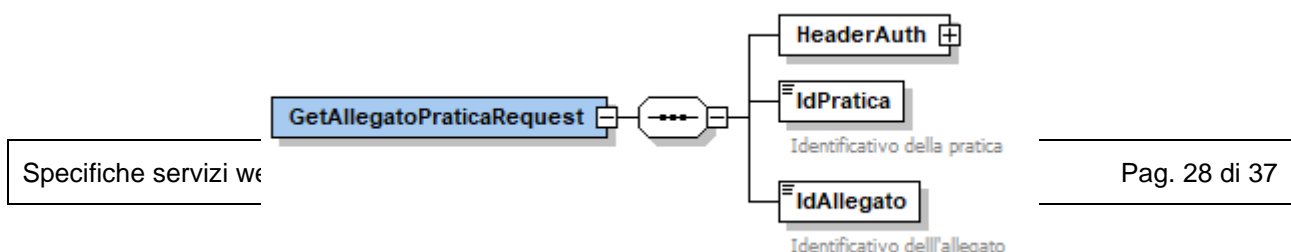
URL ambiente di pre-produzione

<https://195.130.213.151/suape-gestione-praticaFE/services/integrazioneBackOffice/getAllegatoPratica>

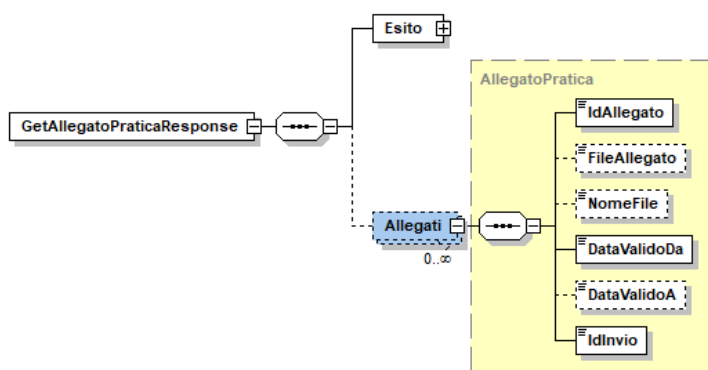
Parametri in ingresso aggiuntivi:

- **IdPratica.** Id numerico della pratica ricercata. *Obbligatorio.*
- **IdAllegato.** Identificativo dell'allegato. *Obbligatorio.*

Richiesta:



Risposta:



Per ogni allegato il servizio restituisce:

- **IdAllegato**. Identificativo dell'allegato.
- **FileAllegato**. Allegato. Opzionale.
- **NomeFile**. Nome del file. Opzionale.
- **DataValidoDa**. Data inizio validità.
- **DataValidoA**. Data fine validità. Opzionale.
- **IdInvio**. Identificativo dell'integrazione/inoltro della pratica che ha reso valido l'allegato

6 Trasmissione atti

Sono esposti i seguenti servizi:

1. `setParereEntePratica`;
2. `setComunicazioneEntePratica`.

Le specifiche tecniche dei servizi sono definite nel file xsd *04-TrasmissioneAtti.xsd* allegato.

Per creare la chiamata corretta ricordarsi che:

- i parametri delle richieste JSON usano sempre lo stesso standard (`idEnte`, `idSportello`) iniziando in minuscolo e senza simboli strani
- le liste sono rappresentate con un elemento principale sempre in minuscolo, pluralizzato secondo le regole della lingua inglese (es. `procedimentis` e `interventis`) che contiene un array dei singoli elementi

6.1 Servizio setParereEntePratica

Il servizio allega il documento alla pratica e lo protocolla, se disponibile l'integrazione con il servizio, sul protocollo dello Sportello, con conseguente notifica PEC al SUAPE.

URL Ambiente di produzione

<https://www.sardegnaimpresa.eu/suape-gestione-praticaFE/services/integrazioneBackOffice/setParereEntePratica>

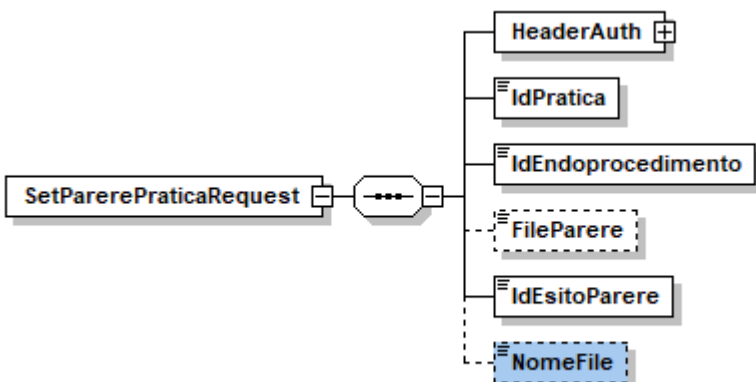
URL ambiente di pre-produzione

<https://195.130.213.151/suape-gestione-praticaFE/services/integrazioneBackOffice/setParereEntePratica>

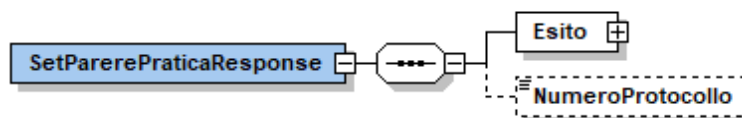
Parametri in ingresso aggiuntivi:

- **IdPratica.** Id numerico della pratica ricercata. *Obbligatorio.*
- **IdEndoprocedimento.** Identificativo dell'endoprocedimento. *Obbligatorio.*
- **FileParere.** Documento contenente il parere da allegare alla pratica.
- **IdEsitoParere.** Identificativo dell'esito parere. Esito del parere (Positivo, Negativo, Non di competenza) scelto all'interno di un dominio predefinito.
- **NomeFile.** Nome del file.

Richiesta:



Risposta:



Il servizio restituisce:

- **NumeroProtocollo.** Opzionale.

Il servizio restituisce i seguenti messaggi di errore:

| Codice | Messaggio | Descrizione |
|---------|-------------------------|--|
| CHK_AUT | Accesso non autorizzato | Quando fallisce il check di autenticazione del chiamante |

| | | |
|--------|--|--|
| IBO_01 | Lo sportello non è autorizzato a richiamare questo servizio | Se il chiamante è lo sportello non è possibile proseguire nel servizio |
| IBO_05 | Pratica non presente nella banca dati | Qualora la pratica non sia presente |
| IBO_11 | Errore durante il caricamento del parere | L'errore si verifica durante il caricamento del file |
| IBO_12 | Non esistono endoprocedimenti notificati a cui associare il parere | |

6.2 Servizio setComunicazioneEntePratica

Permette di inviare una comunicazione ad uno Sportello da parte di un Ente Terzo generando una notifica via PEC relativamente ad una pratica specificata.

URL Ambiente di produzione

<https://www.sardegnaimpresa.eu/suape-gestione-praticaFE/services/integrazioneBackOffice/setComunicazioneEntePratica>

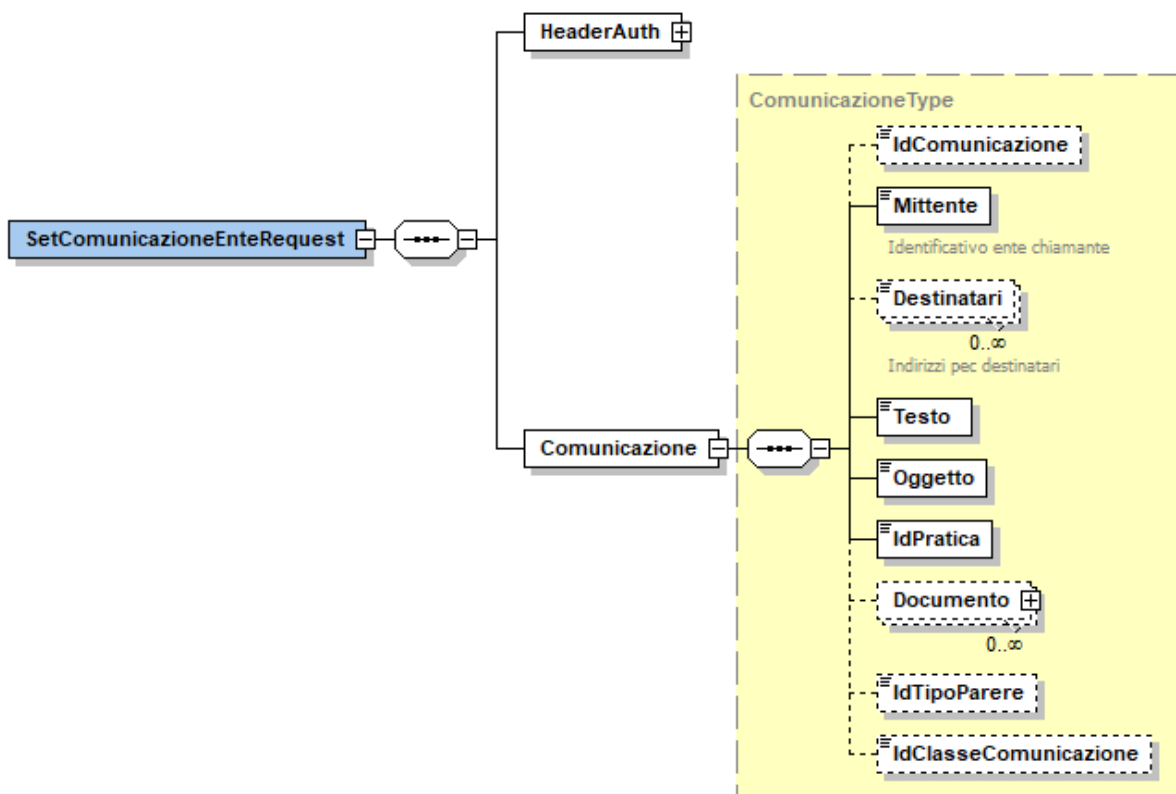
URL ambiente di pre-produzione

<https://195.130.213.151/suape-gestione-praticaFE/services/integrazioneBackOffice/setComunicazioneEntePratica>

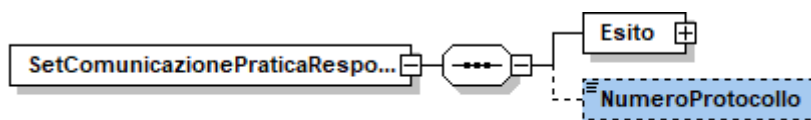
Parametri aggiuntivi in ingresso:

- **Mittente.** Identificativo ente chiamante. *Obbligatorio.*
- **Destinatari:** indirizzi pec destinatari. *Obbligatorio.*
- **Testo.** Il corpo della comunicazione. *Obbligatorio.*
- **Oggetto:** Oggetto della comunicazione. *Obbligatorio.*
- **IdPratica.** Id numerico della pratica interessata. *Obbligatorio.*
- **Documento:** Documento allegato.
- **IdTipoParere.** Tipo file allegato.
- **IdClasseComunicazione:** identificativo della classe comunicazione.

Richiesta:



Risposta:



Il servizio restituisce:

- **NumeroProtocollo**. Opzionale.

Il servizio restituisce i seguenti messaggi di errore:

| Codice | Messaggio | Descrizione |
|---------|---|---|
| CHK_AUT | Accesso non autorizzato | Quando fallisce il check di autenticazione del chiamante |
| IBO_05 | Pratica non presente in banca dati | Qualora la pratica non sia presente |
| IBO_06 | Ente non presente in banca dati | Qualora l'ente mittente non è presente |
| IBO_07 | Pratica non collegata ad ente | Quando nella lista endoprocedimenti notificati all'ente non viene trovata la pratica. |
| IBO_08 | Errore durante l'invio della comunicazione ente pratica | Quando si verifica un errore nell'invio della comunicazione |

7 Supporto alla compilazione della pratica

Per supportare gli utenti nella compilazione delle dichiarazioni di ubicazione, il sistema si integra con i servizi catastali e di toponomastica dei Comuni che rispecchieranno le specifiche indicate.

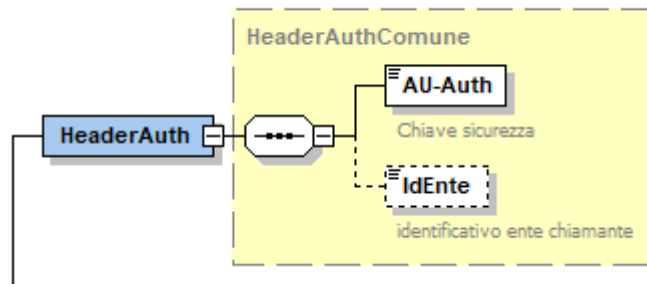
Sono esposti i seguenti servizi:

1. RicercaIndirizzo;
2. ValidaDatiCatasto.

Le specifiche tecniche dei servizi sono definite nel file xsd *06-ServiziIntegrazioneComuni.xsd* allegato.

L'header, per questi due servizi, prevedrà due parametri in ingresso:

- **AU-Auth**. È la chiave di sicurezza. *Obbligatorio*.
- **IDEnte**. È l'identificativo univoco che l'ente ha assegnato al SUAPE. Se valorizzato, il parametro AU-Auth dovrà riportare la chiave di sicurezza dell'Ente. Se valorizzato, il servizio chiamato potrà verificare se la coppia IDEnte/AU-Auth è valida ed è autorizzata ad accedere al servizio.



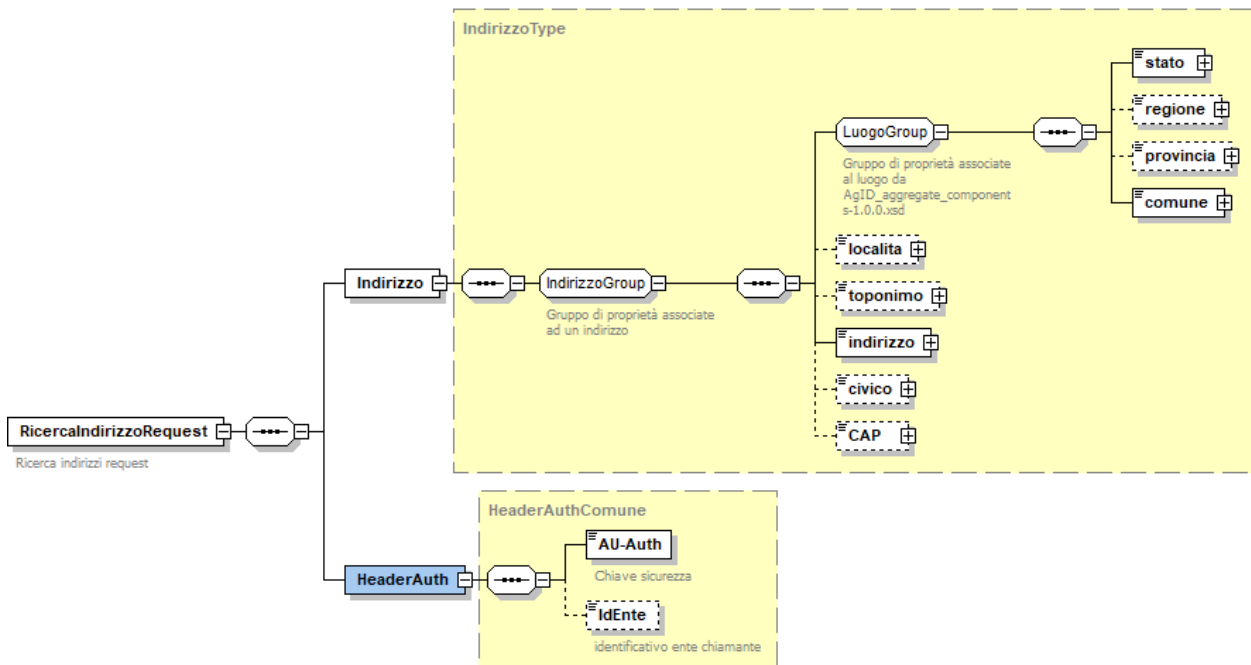
7.1 Servizio RicercaIndirizzo

Il servizio esposto dai Comuni deve permettere la ricerca di Vie in base ai parametri specifici (es.: Codice ISTAT comune e indirizzo).

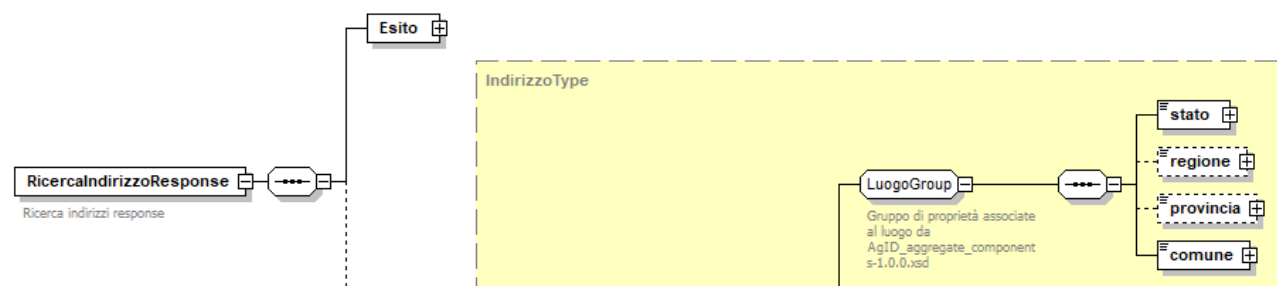
Il servizio prevede in input un parametro tipo “IndirizzoType: AgID_aggregate_components-1.0.0.xsd”. Gli elementi specifici della richiesta sono:

- **Codice Istat comune:** identifica in maniera univoca il Comune (*ComuneType:* AgID_aggregate_components-1.0.0.xsd).
- **Indirizzo:** indica il nome di ricerca della via. Per default (attributo RicercaInterna = false) sono reperite tutte le vie con parte del nome uguale a "Indirizzo". (*AddressLocatorNameType:* AgID_aggregate_components-1.0.0.xsd).

Richiesta:



Risposta:



Il servizio restituisce una lista di “*IndirizzoType: AgID_aggregate_components-1.0.0.xsd*”.

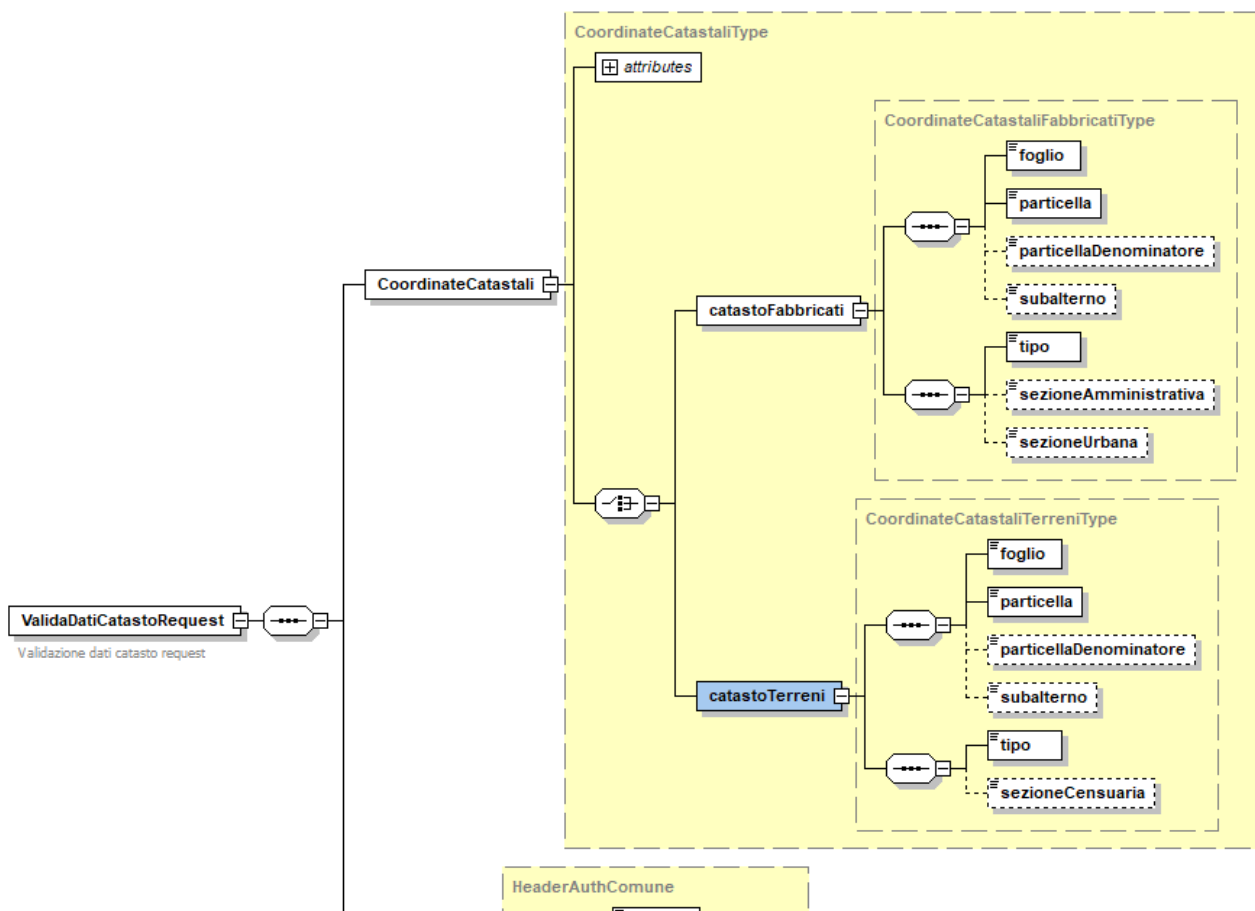
7.2 Servizio ValidaDatiCatasto

Il servizio permette la validazione di Mappali Terreni/Fabbricati in base a parametri specifici. La risposta è “VALIDATO o NON VALIDATO” in base al risultato della ricerca dei dati inseriti.

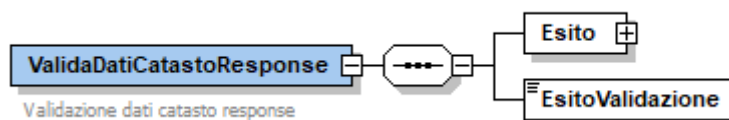
Il servizio prevede on inputo un parametro tipo “*CoordinateCatastaliType: AgID_aggregate_components-1.0.0.xsd*”. Gli elementi specifici della richiesta sono:

- **Codice Belfiore:** identifica in maniera univoca l'Ente comunale e corrisponde al Codice Catastale del comune.
- **Tipologia Catasto:** TERRENI/FABBRICATI.
- **Foglio e particella e/o subalterno:** L'identificativo catastale della particella di interesse, contenente informazioni relative all'identificativo parziale della particella (sezione, foglio, mappale).

Richiesta:



Risposta:



Il servizio restituisce:

- **EsitoValidazione.**

8 Servizi di mappa

Questi servizi consentono accedere a dati geografici di un Comune (e agli attributi alfanumerici ad essi associati) e renderli disponibili per la consultazione nel portale SUAPE.

Le applicazioni di consultazione possono:

- 1 accedere ai dati attraverso servizi di mappa WFS secondo le specifiche di seguito descritte;
- 2 accedere direttamente ai dati presenti nella banca dati SUAPE nel questi caso siano stati forniti dal Comune secondo le specifiche di seguito descritte.

Per georeferenziare le geometrie, è necessario definire un sistema di riferimento che consenta di localizzare nello spazio ciascun oggetto. Il sistema utilizzato è Monte Mario / Gauss-Boaga (EPSG 3003).

8.1 Servizi di mappa

I servizi di mappa possono essere esposti attraverso gli standard WFS che consente attraverso un client web di richiedere e importare oggetti geografici. Attraverso un WFS sono restituite le descrizioni dei singoli oggetti spaziali contenuti all'interno dell'area di interesse da processare (coordinate spaziali ed eventuali attributi alfanumerici). Il WFS offre all'utente finale un file XML basato sul *Geography Markup Language* (GML).

URL di esempio chiamata ad un servizio WFS esposto attraverso il server webgis Geoserver:

http://www.nomedominio.it/geoserver/nome_workspace_geoserver/ows?service=WFS&version=1.0.0&request=GetFeature&typeName=nome_store_geoserver:nome_layer

Lo sportello deve fornire l'URL completo per l'accesso al layer WFS.

La chiamata si compone di alcuni parametri fissi e di altri parametri dinamici, necessari per poter recuperare le informazioni relative allo strato informativo da visualizzare in mappa. I parametri dinamici sono i seguenti:

- www.nomedominio.it. Indirizzo di dominio pubblico del server webgis
- **nome_workspace_geoserver**. Nome del workspace contenitore dello store e del layer.
- **nome_store_geoserver: nome_layer**. Nome dello store e del layer da visualizzare.

Il layer esposto attraverso il servizio WFS deve avere la struttura dati seguente:

- **id** (integer) [**PRIMARY KEY**]. Chiave primaria del record.
- **link_normativa** (text). Link alla normativa: può essere un link ad un file oppure a una pagina web (es: <http://www.nomecomune.it/normativa.pdf> oppure <http://www.nomecomune.it/normativa.html>).
- **codice_istat** (character varying (20)). Codice ISTA del Comune.
- **the_geom** (geometry). Campo geometrico (tipologia poligono).

In allegato un file esempio riportante l'output della chiamata al servizio WFS (*risposta_wfs.xml*).

Il sistema di riferimento è definito sul server *webgis* all'atto della creazione dei layer.

8.2 Struttura dati forniti dal Comune

Si utilizza lo standard *shapefile*. File obbligatori:

- .shp - il file che conserva le geometrie;
- .shx - il file che conserva l'indice delle geometrie;
- .dbf - il database degli attributi.

Per fornire lo *shapefile* è necessario inserire i vari file all'interno di un **archivio zip**.

La struttura dei dati è:

- **id** (integer) [**PRIMARY KEY**]. Chiave primaria del record.
- **link_normativa** (text). Link alla normativa: può essere un link ad un file oppure a una pagina web (es: <http://www.nomecomune.it/normativa.pdf> oppure <http://www.nomecomune.it/normativa.html>).
- **codice_istat** (character varying (20)). Codice ISTA del Comune.
- **the_geom** (geometry). Campo geometrico (tipologia poligono).

9 Servizi AgID

Il servizio restituisce la lista dei moduli AgID in formato XML associati a una pratica. I moduli vengono generati in base alla struttura definita negli XSD disponibili al seguente link <https://github.com/italia/moduli-pa>.

URL ambiente di produzione

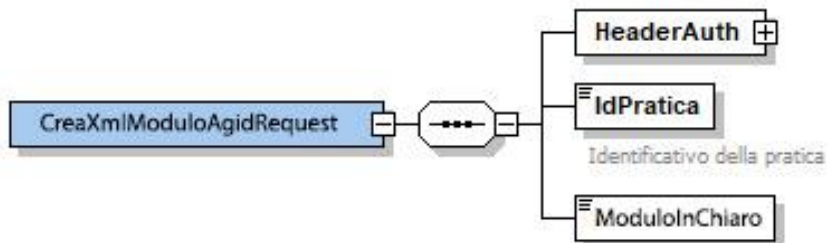
<https://www.sardegnaimpresa.eu/suape-gestione-Agid/services/agid/creaXmlModulo>

URL ambiente di pre-produzione 2

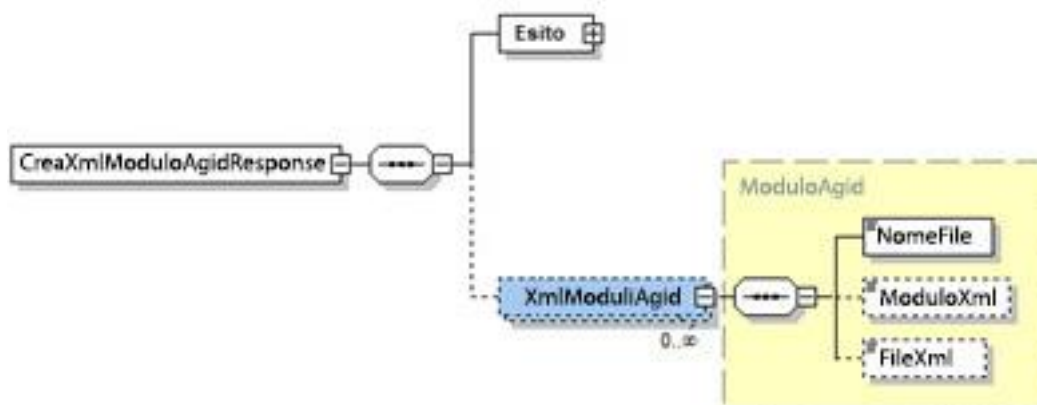
<http://172.30.229.196:7080/suape-gestione-Agid/services/agid/creaXmlModulo>

L'header prevede due parametri in ingresso:

- **AU-Auth**. È la chiave di sicurezza. *Obbligatorio*.
- **IDEnte o IDSportello**. Identificativo univoco utilizzato per verificare se la coppia IDEnte(o IDSportello)/AU-Auth è valida ed è autorizzata ad accedere al servizio.



Parametri in ingresso aggiuntivi:



- **IdPratica**. Identificativo della pratica ricercata. *Obbligatorio*.
- **ModuloInChiaro**. Valore booleano indicante il tipo di risposta richiesto. Se presente e valorizzato a *true* la risposta comprende gli XML in formato testuale. In caso opposto la risposta contiene gli XML sotto forma di Array di Byte.

Il servizio restituisce la lista degli XML sotto la voce **xmlModuliAgids**. Ogni oggetto è composto da:

- **NomeFile**. Nome del file XML.
- **FileXML**. File del modulo XML. Opzionale.
- **ModuloXML**. Modulo XML in formato testuale. Opzionale.

Richiesta:

Risposta: